



Yamarin Cross 57 Bow Rider

Käyttäjän käsikirja

ESIPUHE

Onnittelumme, että valitsit Yamarin Cross -veneeseen!

Käyttäjän käsikirja perehdyttää Sinut uuden veneesi ominaisuuksiin sekä auttaa sen hoidossa ja huollossa. Se on laadittu avuksesi, jotta opit käsittelemään venettäsi turvallisesti ja välttämään mahdolliset ongelmat. Tarkista, että olet venetoimituksen yhteydessä saanut haltuusi kaikkien veneeseesi asennettujen laitteiden ohjekirjat. Täydennä käsikirjaa myöhemmin hankkimiesi laitteiden tiedoilla ja ohjekirjoilla. Omille muistiinpanoillesi on tilaa käsikirjan lopussa. Lue tämä käsikirja huolellisesti sekä tutustu tarkoin veneesi yksityiskohtiin ennen kuin lähdet vesille.

Mikäli tämä on ensimmäinen veneesi tai olet vaihtanut Sinulle uuteen venetyyppiin, varmistu siitä, että Sinulla on riittävä tuntuma ja kokemus sen käsittelyssä ennen kuin otat vastaan veneesi päällikkyyden. Tämä on todella tärkeää oman mukavuutesi ja turvallisuutesi vuoksi. Veneen myyjä, venekerhot, Suomen Purjehdus ja Veneily ja Suomen Navigaatioliitto antavat mielellään tietoja paikallisista veneilykouluista tai suosittelevat päteviä opettajia.

Käyttäjän käsikirja ei ole yksityiskohtainen huolto- tai vianetsintäopas. Ongelmatapauksissa ota yhteyttä veneen jälleenmyyjään. Käytä aina päteviä ja koulutettuja henkilöitä huoltoon, korjauksiin ja muutostöihin. Muutokset, jotka voivat vaikuttaa veneen turvallisuusominaisuuksiin, tulee arvioida, toteuttaa ja dokumentoida pätevien henkilöiden toimesta. Veneen valmistaja ei ole vastuussa muutoksista, joita se ei ole hyväksynyt.

Pidä veneesi aina hyvässä kunnossa ja ota huomioon, että se vaatii kunnossapitoa ja huoltoa. Mikä tahansa vene – riippumatta sen vahvuudesta – voi vaurioitua merkittävästi, mikäli sitä ei käytetä asianmukaisesti. Mukauta aina veneen nopeus ja suunta vallitseviin sääoloihin.

Toivotamme Sinulle mukavia ja rentouttavia hetkiä vesillä Yamarin Cross -veneesi kanssa!

Inhan Tehtaat Oy Ab
Hahdenniementie 2
21120 Raisio

www.yamarin.com

Säilytä tämä käyttäjän käsikirja varmassa paikassa ja luovuta se seuraavalle omistajalla, mikäli myyt veneesi.

Sisällysluettelo

1 Yleistä	7
1.1 Vaatimustenmukaisuuden vakuutus	8
2 Määritelmät	10
3 Takuu	11
4 Ennen käyttöönottoa	12
4.1 Rekisteröinti	12
4.2 Vakuutukset	12
4.3 Koulutus	12
5 Veneen ominaisuudet ja käyttö	13
5.1 Yleistä	13
5.2 Veneen perustiedot	13
5.3 Suurin suositeltu henkilömäärä	15
5.4 Kuormitus	16
5.5 Moottori ja potkuri	16
5.6 Veden sisäänpääsyn estäminen ja vakavuus	17
5.6.1 Rungon ja kannen läpiviennit sekä sulkuventtiilit	17
5.6.2 Vakavuus ja kelluvuus	18
5.7 Tulipalon tai räjähdysvaaran ehkäiseminen	19
5.7.1 Tankkaaminen	19
5.7.2 Palontorjunta	19
5.8 Pääkytkin ja sulakkeet	20
5.9 Käyttö	21
5.9.1 Hallintalaitteet	21
5.9.2 Hätkäkatkaisin	21
5.9.3 Vaihteet ja kaasut	22
5.9.4 Moottorin rikikulman säätö	22
5.9.5 Moottorin käynnistäminen	23
5.9.6 Ajaminen	23
5.9.7 Laituriin ajo ja laiturista lähteminen	24
5.9.8 Kuomun käyttö	25
5.9.9 Tuulilasin ja ohjauspulpettien väliset ovet	25
5.10 Oikea käyttö – muut suositukset ja ohjeet	26
5.10.1 Mies yli laidan	26
5.10.2 Irrallisten varusteiden kiinnittäminen	26
5.10.3 Ympäristön huomioonottaminen	26
5.10.4 Veneen kiinnittäminen ja ankkurointi	27
5.10.5 Hinaus	28
5.10.6 Trailerikuljetus	28
5.10.7 Telakointi	30

6 Veneen ja varusteiden kunnossapito	31
6.1 Veneen pesu ja vahaus	31
6.2 Istuintyynyjen hoito-ohjeet	33
6.3 Kuomun hoito-ohjeet	33
6.4 Tuulilasin hoito-ohjeet	33
6.5 Haponkestävien osien hoito-ohjeet	34
6.6 Kaukohallintalaitteen hoito-ohjeet	34
6.7 Ohjausjärjestelmän hoito-ohjeet	34
6.8 Sähkökomponenttien hoito-ohjeet	34
6.9 Pienet pintakorjaukset	35
7 Veneen talvisäilytys	36
7.1 Toimenpiteet ennen talvisäilytystä	36
7.2 Toimenpiteet ennen vesillelaskua keväällä	37
8 Järjestelyt	38
8.1 Yleisjärjestelyt	38
8.2 Polttoainejärjestelmä	39
8.3 Ohjausjärjestelmä	40
8.4 Sähköjärjestelmä	40
8.5 KytKentäkaavio	41

ENNEN KUIN LÄHDET

Tutustu tähän käyttäjän käsikirjaan.

Tarkista aina ennen vesille lähtöä ainakin seuraavat seikat:

- **Säätila ja ennuste**
Ottakaa huomioon tuuli, aallokko ja näkyvyys. Ovatko veneenne suunnitteluluokka, koko ja varustus sekä päällikön ja miehistön taidot riittäviä sille vesialueelle, jolle olette lähdössä? Voimakkaassa tuulessa ja suuressa aallokossa luukkujen ja ovien tulee olla suljetut, jotta vesi ei pääsisi veneen sisälle.
- **Kuormitus ja vakavuus**
Älkää ylikuormittako venettä, jakakaa kuorma oikein. Painavat esineet sijoitetaan takapenkin alla oleviin säilytystiloihin. Huomioikaa myös, että veneen vakavuus heikkenee, mikäli henkilöt seisovat veneessä.
- **Matkustajat**
Varmista, että kaikille mukanaolijoille on kelluntapukine tai pelastusliivit. Sopikaa kunkin henkilön tarvittavat tehtävät matkan aikana ennen lähtöä.
- **Polttoaine ja polttoainejärjestelmä**
Tarkistakaa, että polttoainetta on riittävästi; myös reserviä 20% huonon sään tms. varalle.
- **Moottori ja ohjauslaitteet**
Tarkistakaa ohjauksen ja kaukohallintalaitteen toiminta sekä kunto ja tehkää moottorin ohjekirjan mukaiset tarkistustoimet.
- **Veneen merikelpoisuus**
Tarkistakaa veneen merikelpoisuus muutenkin: ei polttoaine- tai vesivuotoja, turvavarusteet mukana jne. Tarkistakaa, ettei veneen välipohjassa ole vettä.
- **Tavaroiden kiinnitys**
Tarkistakaa, että kaikki tavarat on asetettu niin, että ne pysyvät paikoillaan myös merenkäynnissä ja kovassa tuulessa. Huomio, että istuintyynyvät voivat lentää kyydistä, mikäli niiden nepparit eivät ole kiinnitettyinä.
- **Merikartat**
Ellet kulje täysin tuttua reittiä, varmista että mukanasasi on merikarttoja riittävän laajalta alueelta! Mikäli veneesi on varustettu karttaplotterilla, opettele käyttämään sitä ennen kuin lähdet vesille. Varmista, että merikartat ovat uusinta painosta.
- **Lähtömanööverit**
Sopikaa miehistön kanssa, kuka irrottaa minkäkin köyden jne. Tarkistakaa etteivät kiinnitysköydet tai ankkuriköysi pääse potkuriin lähdön tai saapumisen aikana.
- **Pakolliset varusteet**
Vesiliikennelainsäädännön mukaan jokaisessa moottorilla varustetussa vesikulkuneuvossa on oltava seuraavat käyttökuntoiset varusteet:
 - 1) Hyväksytty pelastusliivi, kelluntapukine tai pelastuspuku kullekin veneessä olijalle. Ko. pukineen tulee kokoluokaltaan ja kantavuudeltaan vastata henkilön kokoa ja painoa.
 - 2) Tyhjennysväline
 - 3) Aivot tai mela tai ankkuri köysineen

- 4) Hyväksytty vähintään luokka 8A68B käsisammutin. Sammutin pitää tarkastuttaa kerran vuodessa. (Veneessä on vakiovarusteena hyväksytty sammutin. Huom! Koska sammutin asennetaan veneeseen sen valmistusvaiheessa, yhden vuoden voimassa oleva tarkastusleima voi mennä umpeen lyhyehkön ajan uuden veneen käyttöönoton jälkeen. Vesiliikennelainsäädännön mukaan veneen käyttäjä on vastuussa sammuttimen tarkastusleiman voimassaolosta).

Moottoria koskevia lisäohjeita saat sen erillisestä ohjekirjasta.

1 Yleistä

Käyttäjän käsikirja auttaa sinua tuntemaan uuden veneesi ominaisuuksia, hoitoa ja huoltoa. Veneeseen asennettujen laitteiden omat ohjekirjat on liitetty mukaan ja useissa kohdissa viitataan niihin. Voit täydentää käsikirjaa myöhemmin hankittujen laitteiden ohjekirjoilla. Omille muistiinpanoillesi on varattu tilaa käsikirjan lopussa.

Veneellä on juokseva sarjanumero CIN-koodi (Craft Identification Number). CIN-koodi on merkitty veneen runkoon oikealle puolelle uimatason alle peräpeiliin. Suosittelemme, että merkitsette CIN-koodin vaatimustenmukaisuuden vakuutukseen tähän kirjaan.

Asioidessanne jälleenmyyjien kanssa, ilmoittakaa CIN-koodi sekä veneen tyyppi, niin oikeiden varaosien saanti helpottuu.

1.1 Vaatimustenmukaisuus vakuutus

Vaatimustenmukaisuuden vakuutus huviveneen suunnittelun, rakenteen ja melupäästöjen osalta direktiivin 2013/53/EU mukaisesti.

Valmistaja/Markkinoille asettaja: Inhan Tehtaat Oy Ab

Osoite: Hahdenniementie 2

Postinumero: 21120

Paikkakunta: Raisio

Maa: Suomi / FIN

Ilmoitetun laitoksen nimi suunnittelun ja rakentamisen osalta: VTT Expert Services Oy

Osoite: PL1000

Postinumero: 02044 VTT

Paikkakunta: Espoo

Maa: Suomi / FIN

ID numero: 0537

EY-tyyppitarkastustodistus numero: VTT-C-11794-10-vene-001-16

Valmistuksen arvioinnissa käytetty moduuli: A Aa B+C B+D B+E B+F G H

Päästöjen arvioinnissa käytetty moduuli: A Aa G H

Muut sovelletut direktiivit:

HUVIVENEEN TIEDOT

Veneen tunnistenumero (CIN):

--	--	--	--	--	--	--	--	--	--	--	--	--	--	--	--	--	--	--	--

Huviveneen merkki: Yamarin

Malli ja numero: Cross 57 Bow Rider

Venetyyppi:

purjevene moottorivene

ilmatäytteinen

muu (tarkenna): _____

Runkotyyppi:

yksirunko monirunko

muu (tarkenna): _____

Rakennusmateriaali:

alumiini, alumiiniseokset muovi, lujitemuovi

teräs, terässeokset puu

muu (tarkenna): _____

Suunnitteluluokka: A B C D

Suurin koneteho: 85 kW

Rungon pituus L_n: 5,66 m

Rungon leveys B_n: 2,17 m

Syväys T: n. 0,4 m (moottori ylhäällä)

Pääasiallinen propulsio:

purje bensiinimoottori

dieselmoottori sähkömoottori

aivot

muu (tarkenna): _____

Moottorityyppi:

perämoottori sisämoottori

z- tai perävetolaite ilman sisäänrakennettua

pakokaasujärjestelmää

z- tai perävetolaite sisäänrakennetulla

pakokaasujärjestelmällä

muu (tarkenna): _____

Kansi:

katettu osittain katettu

avoin

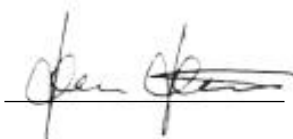
muu (tarkenna): _____

Tämä vaatimustenmukaisuusvakuutus on tehty täysin valmistajan vastuulla. Vakuutan valmistajan nimissä, että yllämainittu huvivene täyttää kaikki sovellettavissa olevat olennaiset turvallisuusvaatimukset määrättyllä tavalla ja on yhdenmukainen myönnetyn EY-tyyppitarkastustodistuksen kanssa.

Nimi ja toimi: Juha Lehtola, Toimitusjohtaja, Inhan Tehtaat Oy Ab

(valmistajan tai valtuutetun edustajan puolesta allekirjoittaman valtuutetun henkilön tunniste)

Allekirjoitus:



Paikkakunta: Raisio

Päivämäärä (pp/kk/vv): 03/07/2017

Olennaiset turvallisuusvaatimukset	Standardit	Muu käytetty normitus	Tekniset asiakirjat	Tarkenna (*pakolliset Standardit)
Yleiset vaatimukset (2)	<input checked="" type="checkbox"/>			EN ISO 8666:2002 *
Veneen tunnistenumero - CIN (2.1)	<input checked="" type="checkbox"/>			EN ISO 10087:2006 *
Valmistajan kilpi (2.2)	<input type="checkbox"/>	<input checked="" type="checkbox"/>	<input type="checkbox"/>	RCD annex I, 2.2
Laidan yli putoamisen ehkäiseminen ja veneeseen uudelleen nouseminen (2.3)	<input checked="" type="checkbox"/>	<input type="checkbox"/>	<input type="checkbox"/>	EN ISO 15085:2003/DAM 2.3.2.
Näkyvyys pääasialliselta ohjailupaikalta (2.4)	<input checked="" type="checkbox"/>	<input type="checkbox"/>	<input type="checkbox"/>	EN ISO 11591:2011
Käyttäjän käsikirja (2.5)	<input checked="" type="checkbox"/>	<input type="checkbox"/>	<input type="checkbox"/>	EN ISO 10240:2004
Rakenteeseen, lujuteen ja tiiviyyteen liittyvät vaatimukset (3)				
Rakenne (3.1)	<input checked="" type="checkbox"/>	<input type="checkbox"/>	<input type="checkbox"/>	EN ISO 12215-5:2008, EN ISO 12215-6:2008
Vakavuus ja varalaita (3.2)	<input checked="" type="checkbox"/>	<input type="checkbox"/>	<input type="checkbox"/>	EN ISO 12217-1:2015
Kelluvuus (3.3)	<input checked="" type="checkbox"/>	<input type="checkbox"/>	<input type="checkbox"/>	EN ISO 12217-1:2015
Rungon, kannen ja kansirakenteiden aukot (3.4)	<input checked="" type="checkbox"/>	<input type="checkbox"/>	<input type="checkbox"/>	EN ISO 9093-1:1997
Vedellä täyttyminen (3.5)	<input checked="" type="checkbox"/>	<input type="checkbox"/>	<input type="checkbox"/>	EN ISO 15083:2003
Valmistajan suositus suurimmasta sallitusta kuormasta (3.6)	<input checked="" type="checkbox"/>	<input type="checkbox"/>	<input type="checkbox"/>	EN ISO 14946:2001/AC 2005
Pelastuslautan säilytys (3.7)	<input type="checkbox"/>	<input type="checkbox"/>	<input type="checkbox"/>	
Poistumistie (3.8)	<input type="checkbox"/>	<input type="checkbox"/>	<input type="checkbox"/>	
Ankkurointi, kiinnittäminen ja hinaaminen (3.9)	<input checked="" type="checkbox"/>	<input type="checkbox"/>	<input type="checkbox"/>	EN ISO 15084:2003
Ohjailuominaisuudet (4)	<input checked="" type="checkbox"/>	<input type="checkbox"/>	<input type="checkbox"/>	EN ISO 11592:2001, EN ISO 8665:2006
Koneet ja moottoritilat (5.1)				
Sisämoottorit (5.1.1)	<input type="checkbox"/>	<input type="checkbox"/>	<input type="checkbox"/>	
Tuuletus (5.1.2)	<input type="checkbox"/>	<input type="checkbox"/>	<input type="checkbox"/>	
Suojaamattomat osat (5.1.3)	<input type="checkbox"/>	<input type="checkbox"/>	<input type="checkbox"/>	
Perämoottorin käynnistyminen (5.1.4)	<input type="checkbox"/>	<input type="checkbox"/>	<input type="checkbox"/>	
Polttoainejärjestelmä (5.2)				
Yleistä polttoainejärjestelmästä (5.2.1)	<input checked="" type="checkbox"/>	<input type="checkbox"/>	<input type="checkbox"/>	EN ISO 11105:1997
Polttoainesäiliöt (5.2.2)	<input checked="" type="checkbox"/>	<input type="checkbox"/>	<input type="checkbox"/>	EN ISO 10088:2013
Sähköjärjestelmä (5.3)	<input checked="" type="checkbox"/>	<input type="checkbox"/>	<input type="checkbox"/>	EN ISO 10133:2012, EN ISO 8846:1993/A1:2000
Ohjaujärjestelmä (5.4)				
Yleistä ohjaujärjestelmästä (5.4.1)	<input checked="" type="checkbox"/>	<input type="checkbox"/>	<input type="checkbox"/>	EN ISO 10592:1995/A1:2000
Varajärjestelmät (5.4.2)	<input type="checkbox"/>	<input type="checkbox"/>	<input type="checkbox"/>	
Kaasulaitteet (5.5)	<input type="checkbox"/>	<input type="checkbox"/>	<input type="checkbox"/>	
Palontorjunta (5.6)				
Yleistä palontorjunnasta (5.6.1)	<input checked="" type="checkbox"/>	<input type="checkbox"/>	<input type="checkbox"/>	EN ISO 9094:2015
Palontorjuntavälineet (5.6.2)	<input checked="" type="checkbox"/>	<input type="checkbox"/>	<input type="checkbox"/>	EN ISO 9094-1:2015
Kulkuvalot (5.7)	<input type="checkbox"/>	<input checked="" type="checkbox"/>	<input type="checkbox"/>	1972 COLREG
Päästöjäntorjunta (5.8)	<input type="checkbox"/>	<input type="checkbox"/>	<input type="checkbox"/>	
Liite I.B - Pakokaasupäästöt	Katso moottorin valmistajan vaatimustenmukaisuusvakuutus			
Liite I.C – Melupäästöt¹	<input type="checkbox"/>	<input type="checkbox"/>	<input type="checkbox"/>	
Melupäästöjen tasot (I.C.1)	<input type="checkbox"/>	<input type="checkbox"/>	<input type="checkbox"/>	
Omistajan käsikirja (I.C.2)	<input type="checkbox"/>	<input type="checkbox"/>	<input type="checkbox"/>	

¹ Jos veneessä on sisä- tai sisäperämoottori ilman sisäänrakennettua pakokaasujärjestelmää.

2 Määritelmät

Tässä käsikirjassa olevat varoitukset ja huomautukset määritellään seuraavasti:

- VAARA!** Merkitsee, että on olemassa vakava vaaratekijä, joka johtaa suurella todennäköisyydellä kuolemaan tai pysyvään vammautumiseen, ellei asianmukaisiin varokeinoin ryhdytä.
- VAROITUS!** Merkitsee, että on olemassa vaaratekijä, joka voi johtaa loukkaantumiseen tai kuolemaan, ellei asianmukaisiin varokeinoin ryhdytä.
- HUOM!** Merkitsee muistutusta turvallisesta toimintatavasta tai kiinnittää huomiota vaaralliseen toimintatapaan, joka voi johtaa loukkaantumiseen, veneen tai sen osien vaurioitumiseen, sekä ympäristön vaurioitumiseen.

Käsikirjassa on käytetty SI-järjestelmän mukaisia yksiköjä. Joissain tapauksissa muita yksiköjä on lisätty sulkuihin. Poikkeuksena tästä on tuulen nopeus, joka on huvivenedirektiivissä esitetty boforeina.

3 Takuu

Veneellä ja sen varusteilla on 2 vuoden takuu, alkaen veneen käyttöönottopäivästä. Ota yhteys jälleenmyyjäsi mahdollisissa takuuasioissa. Muista ilmoittaa CIN-koodi. Mikäli mahdollista, ota reklamaatiokohteesta digitaalikuva. Se nopeuttaa yleensä takuuasioiden käsittelyä.

4 Ennen käyttöönottoa

4.1 Rekisteröinti

Vesikulkuneuvorekisterin mukaisesti vene jonka moottorin teho on yli 20 hv (15 kW) tai vene jonka pituus on vähintään 5,5 metriä, on Suomessa merkittävä vesikulkuneuvorekisteriin. Tarkemmat ohjeet rekisteröinnistä saat Trafilta (www.trafi.fi).

Rekisteröitävän moottorikäyttöisen vesikulkuneuvon kuljettajalta vaaditaan vähintään 15 vuoden ikä.

4.2 Vakuutukset

Venevakuutus voi korvata vesillä tai kuljetuksen ja telakoinnin aikana sattuvan vahingon. Varmista erikseen vakuutusvastuu venettä nostettaessa. Vakuutuksella on myös välillinen vaikutus turvallisuuteen, koska vakavan haverin sattuessa vesillä, voit keskittyä ennen kaikkea ihmisten pelastamiseen. Tarkempia tietoja eri vakuutusvaihtoehdoista antavat vakuutusyhtiöt. Varmista erikseen vakuutusvastuu venettä nostettaessa ja kuljettaessa!

4.3 Koulutus

Veneilyä käsittelevää kirjallisuutta on runsaasti, navigointikursseja järjestävät: **Suomen Navigaatioliitto** sekä kansalais- ja työväenopistot.

Veneilykouluista antavat tietoja:

Suomen purjehdus ja veneily.

Nämä antavat hyvän pohjan taidoillenne, mutta varmuus veneen käsittelyssä, navigoinnissa, kiinnittämisessä ja ankkuroinnissa saavutetaan vasta pitkän käytännön harjoittelun jälkeen.

5 Veneen ominaisuudet ja käyttö

5.1 Yleistä

Käyttäjän käsikirjan tarkoituksena ei ole olla täydellinen huolto-opas tai korjauskirja, vaan opastaa käyttäjää käyttämään venettä asianmukaisella tavalla.

Käsikirjan kuvissa ja piirroksissa voi esiintyä lisävarusteita tai maakohtaisia varusteita.

5.2 Veneen perustiedot

Huviveneet voidaan suunnitella neljään suunnitteluluokkaan (A, B, C ja D) huvivenedirektiivin 2013/53/EU mukaan. Vene on suunniteltu suunnitteluluokan C mukaisesti, joka tarkoittaa seuraavaa:

Vene on suunniteltu käytettäväksi olosuhteissa, joissa tuulen voimakkuus on enintään 6 boforia (n. 14 m/s) ja aallokko sitä vastaava (merkitsevä aallonkorkeus enintään 2 metriä). Tällaisia olosuhteita voidaan kohdata suojattomilla sisävesillä, jokien suistoissa, ja rannikkovesillä kohtalaisella säällä.

Merkitsevä aallonkorkeus on aallokon korkeimman kolmanneksen keskiarvokorkeus, mikä suunnilleen vastaa kokoneen havainnoijan arvioimaa aallonkorkeutta. Yksittäiset aallot saattavat olla kaksi kertaa tätä korkeampia. Jos merkitsevä aallonkorkeus on 2,0 metriä, on kaikkien aaltojen korkeuden keskiarvo noin 1,2 metriä.

Suurin suositeltu kuormitus: Katso *tekninen erittely*

Katso myös kohta 5.4 ”*Kuormitus*”.

Päämitat ja kapasiteetit: Katso *tekninen erittely*

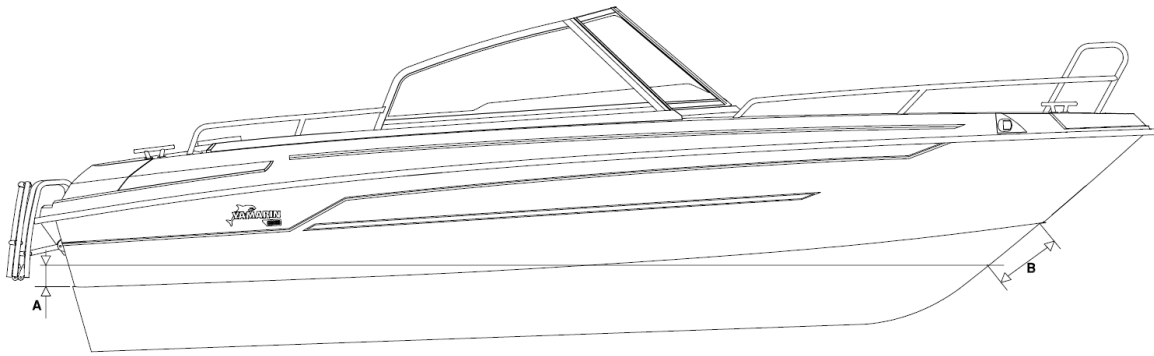
Veneen pituus, leveys, syväys, kokonaispaino, jne. sekä tankkikapasiteetit on esitetty teknisessä erittelyssä.

Valmistajan kilpi:

Veneeseen kaukohallintalaitteen läheisyyteen kiinnitetyssä valmistajan kilvessä on annettu osa em. tiedoista. Täydentävät selvitykset on annettu tämän käsikirjan asianomaisissa kohdissa.

Malli	YAMARIN Cross 57 Bow Rider	
Suunnitteluluokka	C	
Kokonaispituus (lukuun ottamatta uimaportaita)	5,66 m	
Leveys	2,17 m	
Paino ilman moottoria, nesteitä ja varusteita	Noin 680 kg	
Paino trailerikuljetuksessa suurimmalla koneella	Noin 996 kg Sis. veneen (n. 680 kg) ja Yamaha F115 hv -moottorin (186 kg) sekä arvion nesteiden ja varusteiden painosta (130kg). HUOM! Kyseessä ei ole nesteiden varusteiden maksimipaino.	
Paino trailerikuljetuksessa standardin mukaisella suurimmalla koneella	Noin 1 069 kg Sis. veneen (n. 680 kg) ja 115 hv -moottorin (259 kg) sekä arvion nesteiden ja varusteiden painosta (130 kg). HUOM! Kyseessä ei ole nesteiden varusteiden maksimipaino.	
Suurin kuormitus/ Suurin henkilömäärä	530 kg 6 henkilöä	
Suurin kuormitus sisältää	450 kg /6 henkilöä (à 75 kg) + polttoaine 80 kg = 530 kg	
Maksimikuorma CE-kilvessä	450 kg Sis. henkilöt 6 x 75 kg = 450 kg	
Veneen massa täydellä kuormalla	1 519 kg Sisältää veneen 680 kg + kone 259 kg + akku 20 kg + polttoaine 80 kg + perusvarusteet 30 kg + henkilöt 450 kg	
Suurin koneteho	85 kW / 115 hv	
Suurimman suositellun moottorin paino	259 kg	
Polttoainetankin tilavuus	107 litraa	
Suurin syväys täydellä kuormalla, moottori ylhäällä	Noin 0,4 m	
Suurin korkeus vedenpinnasta kevyellä kuormalla	Noin 1,4 m	
Rakennusmateriaalit	Kansi: Lujitemuovi Runko: 5083 alumiini	
Värikoodi: - kansi	RAL 7046	
Kaukohallintakaapelit	3,3 m (11')	
Hydrauliletkut	4,5 m (15')	
Suorituskyky testissä saavutettu nopeus	Noin 38 solmua	

Tuotantoteknisistä syistä veneen painossa, mitoissa ja suorituskyvyssä voi esiintyä vaihtelua.

**Vesilinja:**

- peräkulmassa (A) 95 mm palteesta ylöspäin
- keularangassa (B) 395 mm alaspäin palteen vekistä pitkin keularankaa

HUOM!

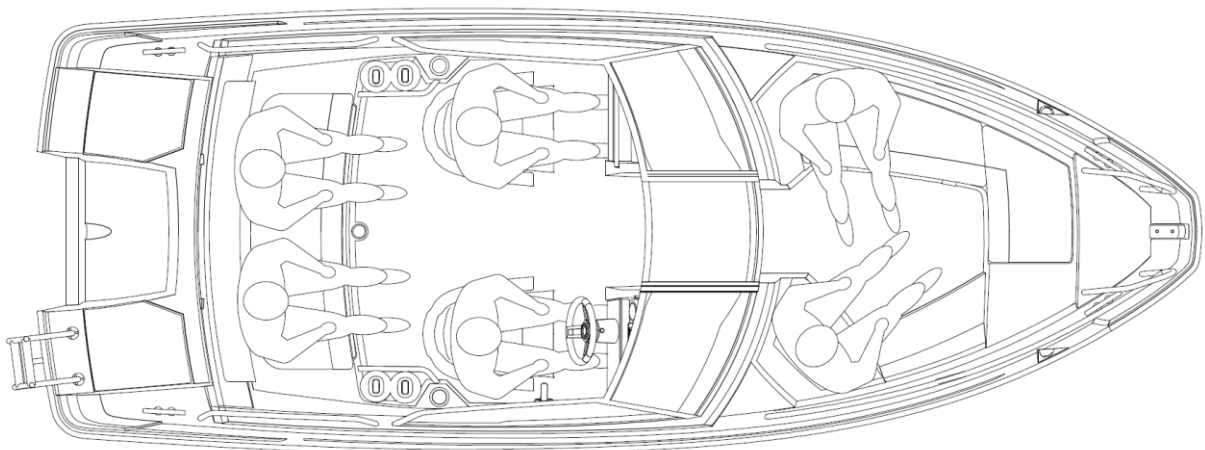
Mitat kertovat antifouling-värin ylärajan, eivät veneen todellista vesilinjaa.

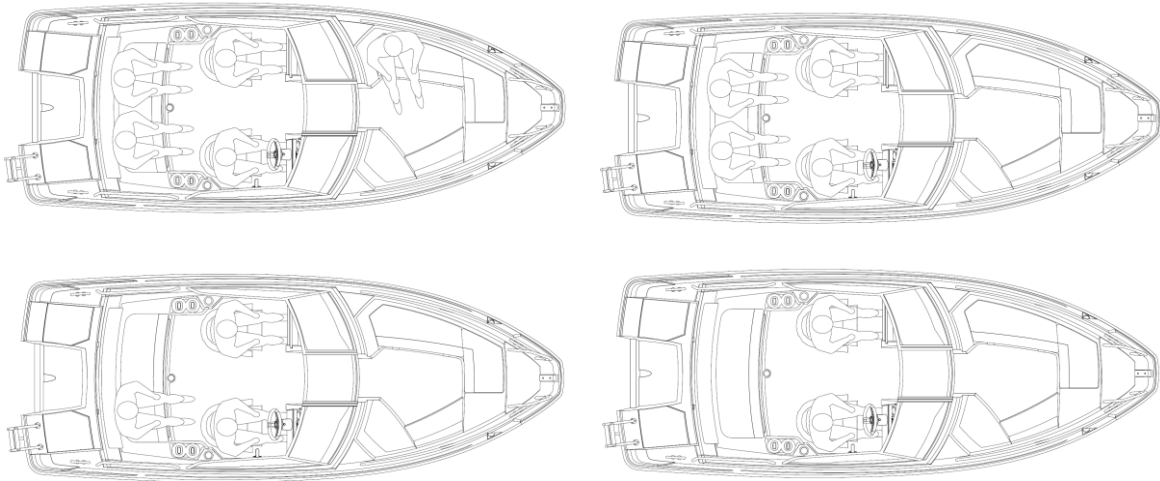
5.3 Suurin suositeltu henkilömäärä

Veneen suurin suositeltava henkilömäärä on 6 henkilöä.

VAROITUS!

Älä ylitä suurinta suositeltua henkilömäärää. Veneessä olevien henkilöiden lukumäärästä riippumatta henkilöiden ja varusteiden kokonaispaino ei saa koskaan ylittää suurinta suositeltua kuormitusta (katso kohta Kuormitus). Ajon aikana tulee kaikkien veneessä olevien henkilöiden istua istuinpaikoilla.





Veneen istuinpaikat.

HUOM!

Jos lastaat veneen perästä keulaan päin, kuluttaa vene vähemmän polttoainetta.

5.4 Kuormitus

Veneen suurin sallittu kuormitus on 530 kg. Tähän lasketaan kuuluvaksi seuraavat painot:

- veneessä olevien henkilöiden yhteispaino 450 kg (yhden aikuisen oletuspaino 75 kg, lapsen 37,5 kg)
- kiinteissä säiliöissä olevien nesteiden (polttoaine) paino 80 kg.

HUOM!

Suurin kuormitus sisältää vain edellä mainitut painokomponentit.

VAROITUS!

Kuormatessasi venettä älä koskaan ylitä suurinta suositeltua kuormaa. Lastaa vene aina huolellisesti ja jakakaa kuorma asianmukaisesti niin, että vene kelluu suorassa. Tavallisesti painavat tavarat tulee laittaa säilytystilaan takapenkin alle. Vältä sijoittamasta raskaita tavaroita korkealle.

5.5 Moottori ja potkuri

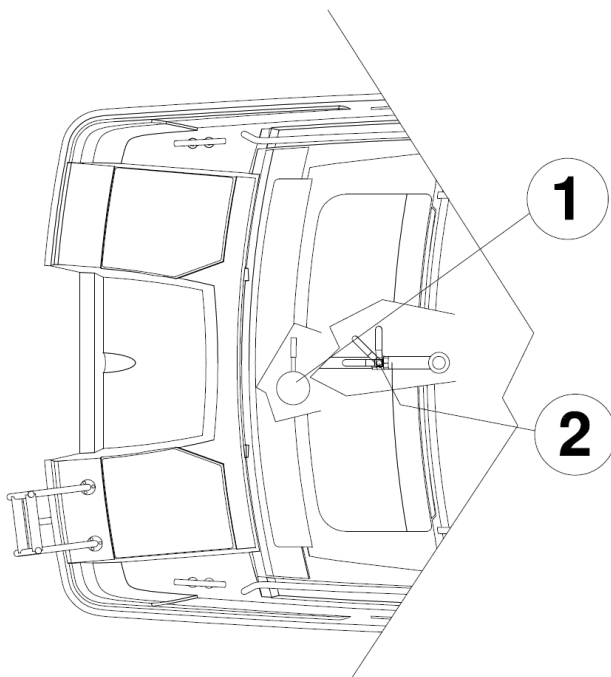
Veneen suurin suositeltava konetehto on 115 hv (85 kW). Veneen rakenteet eivät ole mitoitettu suuremmalle teholla kuin 115 hv. Veneen ajo-ominaisuudet voivat olla hengenvaarallisia, jos veneessä on suurempi moottori kuin 115 hv. Veneen takuu ei ole voimassa jos venettä käytetään suuremmalla teholla kuin 115 hv. Noudattakaa potkurin valinnassa jälleenmyyjän ohjeita.

5.6 Veden sisäänpääsyn estäminen ja vakavuus

5.6.1 Rungon ja kannen läpiviennit sekä sulkuventtiilit

Veneessä on sadevesityhjennys, joka tarkoittaa, että avotila tyhjenee sadevedestä kun vene on vesillä. Sadevesityhjennysjärjestelmä toimii myös maissa, kunhan keula on ylempänä kuin perä ja sadevesityhjennyksen venttiili on auki.

Sadevesityhjennysventtiili sijaitsee takapenkin keskiluukun alla. Venttiili on tarkoitettu suljettavaksi vain suurimmalla sallitulla kuormalla mahdollisen veden sisäänpääsyn estämiseksi. **Muissa tapauksissa venttiin tulee aina olla auki, jotta sadevesi pääsee tyhjentymään veneestä.**

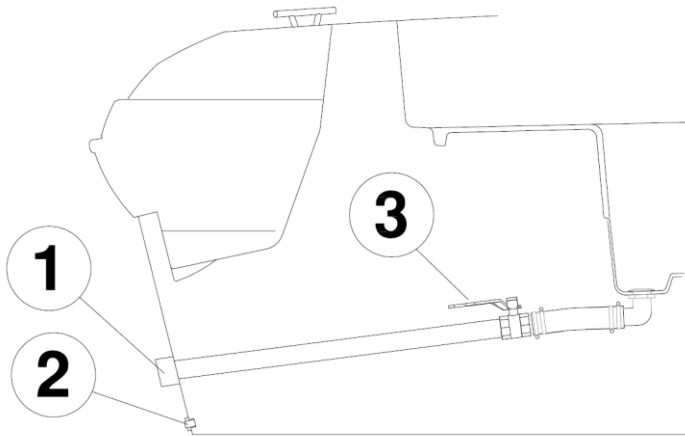


1. Käsikäyttöinen pilssipumppu
2. Avotilan tyhjennyksen sulkuventtiili

Veneen omistajan vastuulla on pitää veneessä vähintään 1 äyskäri tai ämpäri ja huolehtia, että ne on varmistettu häviämisen varalta.

VAROITUS!

Sulje tyhjennysputki aina, kun sen sisäpuolinen pää on kuormauksesta johtuen jatkuvasti vesilinjan alapuolella. Peräpeilissä oleva poistoaukon sulkuläppä estää veden sisääntulon vain peruutettaessa!



1. Poistoaukon sulkuläppä
2. Pilssitilan tyhjennystulppa
3. Avotilan tyhjennyksen sulkuventtiili

HUOM!

Huolehdi, että vesi pääsee esteettä virtaamaan ulos tyhjennysputkessa. Mahdolliset roskat, esim. syksyllä puun lehdet voivat estää veden virtaamisen, jolloin seurauksena vene voi täytyä vedellä ja upota. Tyhjennysjärjestelmä ei toimi pakkasella.

HUOM!

Välipohjaan kertyy aina hiukan kondenssivettä. Myös rungon läpiviennit saattavat päästä hiukan vettä läpi, varsinkin veneen vanhetessa. Muista tarkistaa veneen välipohja tarkistusluukun kautta aina ennen, kuin jätät veneen laituriin tai poijuun ja lähtiessäsi vesille. Mahdollisen veden voi tyhjentää tämän huoltoluukun kautta erillisellä putkimallin tyhjennyspumulla (lisävaruste). Korjauttaka mahdolliset vuodot valtuutetussa huoltoliikkeessä.

VAROITUS!

Veneen ajo-ominaisuudet voivat muuttua hengenvaarallisiksi jos veneen välipohjassa on vettä.

VAROITUS!

Kovassa kelissä luukut ja lokerot tulee pitää suljettuina vedellä täyttymisen estämiseksi.

5.6.2 Vakavuus ja kelluvuus

Huomaa, että veneen vakavuus heikkenee minkä tahansa korkealle lisätyn painon vaikutuksesta. Kaikki muutokset massojen sijoittelussa voivat vaikuttaa huomattavasti veneen vakavuuteen, trimmiin ja suorituskykyyn. Muista, että suuret murtuvat aallot ovat aina vakava vaara vakavuudelle.

- Pilssiveden määrä tulee pitää mahdollisimman alhaisena.
- Veneen vakavuus voi heiketä hinattaessa tai nostettaessa painavia esineitä.
- Vene kantaa siinä olevat henkilöt myös vedellä täytettynä.

5.7 Tulipalon tai räjähdysvaaran ehkäiseminen

5.7.1 Tankkaaminen

Ennen tankkauksen aloittamista sammuta moottori sekä tietenkin savukkeet. Tankkauksen aikana ei saa käyttää kytkimiä tai laitteita, jotka voivat aiheuttaa kipinöitä.

Pidä aina mukana reservipolttoainetta. Sopivia säilytystiloja varakanisterille ovat erityisesti taka-ankkurikotelo. Käyttäessäsi niitä, ei ole mitään riskiä, että kaasuuntunut polttoaine pääsisi kosketuksiin akkutilan tai sähköjärjestelmän kanssa.

Älä säilytä takapenkin alla irrallisia tavaroita, jotka voisivat siirtyessään estää moottorin polttoaineensaannin. Tämä koskee erityisesti tavaroita, jotka voivat siirtyä polttoaineletkuja tai suodatinta vasten. Tarkista polttoaineletkut vuosittain, varsinkin läpivientien kohdat, ettei niissä ole kulumia.

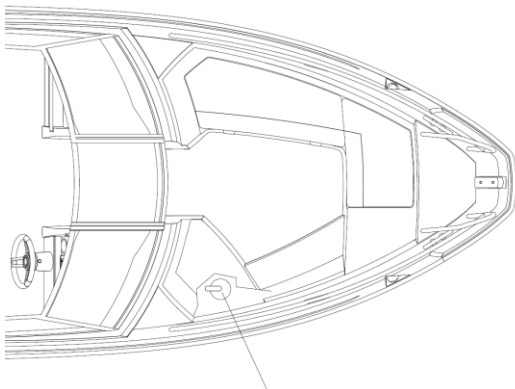
Huomaa, että tankin täyttä kapasiteettia ei aina voida käyttää veneen trimmi- tai kallistuskulmasta riippuen.

VAROITUS!

Kaasuuntunut polttoaine on helposti räjähtävää. Noudata ehdotonta varovaisuutta ja näitä ohjeita tankkauksen yhteydessä. Polttoaineen haju merkitsee aina, että veneessäsi on kaasuuntunutta polttoainetta.

5.7.2 Palontorjunta

Vene on varustettu 2 kg:n käsisammuttimella, jonka luokka 8A 68 B on sammuttimien tehon vähimmäisvaatimus. Sammutin sijaitsee apukuljettajan pulpetin etupuolen säilytystilassa (akkutilassa). Venettä käytettäessä on siinä aina oltava hyväksytty ja tarkastettu sammutin. Jotta sammuttimen toiminta olisi varmistettu, tulee se tarkastuttaa kerran vuodessa valtuutetulla tarkastajalla. Mikäli käsisammuttimia vaihdetaan, tulee tilalle hankkia sammutuskyyvyltään vähintään vanhaa käsisammutinta vastaava käsisammutin.



Käsisammuttimen sijainti.

Varmistukaa siitä, että palonsammutusvälineet ovat helposti saatavilla myös silloin, kun vene on kuormattu. Tiedottakaa kaikille miehistön jäsenille palontorjuntavälineiden sijainti ja toiminta.

Älkää koskaan:

- tukkiko pääsyä turvalaitteisiin, esim. sähköjärjestelmän katkaisijoille
- tukkiko pääsyä lokeroon sijoitetuille käsisammuttimille
- muuttako mitään veneen järjestelmää (erikoisesti sähkö- tai polttoainejärjestelmää) tai salliko asiantuntemattoman henkilön tehdä muutoksia mihinkään veneen järjestelmään
- tupakoiko käsitellessänne polttoainetta tai kaasua.

HUOM!

Pidä pilssi aina puhtaana ja tarkasta sekä korjaa mahdolliset polttoainevuodot.

5.8 Pääkytkin ja sulakkeet

Virtapiirien sulakkeet on sijoitettu pääkytkimen alapuolelle. Älkää muuttako sulakkeiden ampeerilukuja tai asentako sähköjärjestelmään komponentteja, joilla virtapiirin nimellisampeeriluku ylittyy.

Pääkytkimen toiminta:

- vipu myötäpäivään -> virtapiiri kytketty
- vipu vastapäivään -> akku irti virtapiiristä



Pääkytkin ja sulakkeet.

F1= Kulkuvalot
F2 = Tuulilasinpyyhkijä
F3 = 12V virranulosotto

F4 = Plotteri
F5 = Tyhjä
F6 = Tyhjä

Kaikki sulakkeet ovat automaattisulakkeita. Vikavirran syntyessä automaattisulake laukeaa. Voit "kuitata" sulakkeen painamalla sen takaisin sisään. Jos sulake laukeaa uudestaan ulos, on sähköjärjestelmässä tai jossain komponentissa oikosulku. Veneen sähköjärjestelmän korjaaminen tulee antaa ammattitaitoisen sähköasentajan tehtäväksi.

HUOM! Älä koskaan katkaise virtaa pääkytkimestä moottorin ollessa käynnissä! Tämä saattaa vahingoittaa moottorin sähköjärjestelmää.

HUOM! Älä koskaan tee sähköasennuksia veneeseen mikäli virta on kytketty.

HUOM! Asentaessasi lisävarusteita veneeseen, käytäkää *Tyhjää* virtapiiriä ja erillistä sulaketta (automaattisulakkeille paikat F5 ja F6). Kytke laite sekä virransyöttö-, että maadoitusjohtimiin. **Veneen runkoa ei saa käyttää maadoituspiirinä.**

HUOM! Irrottaessasi tai kiinnittäessäsi akkuja, varo koskettamasta metalliesineellä samanaikaisesti akun molempia napoja tai veneen alumiinirunkoa.

5.9 Käyttö

Jos tämä on ensimmäinen veneesi tai sinulle uusi venetyyppi, ota ensimmäisillä kerroilla mukaasi henkilö, jolla on kokemusta vastaavasta veneestä.

HUOM! Veneen suurin propulsioteho on 85 kW (115 hv). Älä käytä venettä, jos siinä on suurempi konetehto, kuin valmistajan kilpeen merkitty konetehto.

5.9.1 Hallintalaitteet

Veneen hallitsemisen oppii nopeasti, mutta vaihtelevat olosuhteet, kuten tuuli ja aallokko, asettavat kuljettajan aina uusien tilanteiden eteen. Kaukohallintalaitteeseen on yhdistetty kaasua, vaihteet eteen ja taakse sekä moottorin rikikulman säätö.

5.9.2 Hätkätkäisin

Turvakytkin on laite, jonka toinen pää kiinnitetään kytkimeen, joka löytyy kaukohallintalaitteen alta ja toinen esimerkiksi pelastusliiveihin. Turvakytkin sammuttaa moottorin automaattisesti kun se irtoaa kytkimestä kaukohallintalaitteessa. On erittäin tärkeää, että vene pysähtyy, jos jostain syystä kuljettaja menettää tasapainonsa ja lentää pois ohjauspaikalta.

- HUOM!** Älä koskaan käytä venettä kiinnittämättä turvakytkintä itseesi. Jos kiinnität turvakytkimen käsivarteesi, älä ohjaa venettä sillä kädellä, koska silloin turvakytkiminen naru saattaa tarttua rattiin jyrkissä käänöksissä.
- HUOM!** Moottori ei käynnisty ellei turvakytkin ole kiinnitetty kytkimeen kaukohallintalaitteessa.
- VAARA!** Pyörivä potkuri on hengenvaarallinen veteen pudonneelle tai uimarille. Käyttäkää hätäkatkaisijaa ja sammuttakaa moottori aina, kun uimari tai vesihiihtäjä nousee veneeseen.

5.9.3 Vaihteet ja kaasus

Saat kytkettyä vaihteen päälle painamalla vaihde/kaasukahvassa olevaa painiketta sormilla ylöspäin ja työntämällä tai vetämällä vaihde/kaasuvipua eteen tai taaksepäin sen mukaan, kumpaan suuntaan olet lähdössä liikkeelle. Kun vaihde on kytketty, voit säätää veneen nopeutta samalla vaihde/kaasuvivulla.

Kun vene on hitaassa kulussa eteenpäin, voidaan peruutusta käyttää jarruna esimerkiksi laituriin ajossa. Muutoin kuin hitaassa kulussa eteenpäin, peruutusvaihdetta ei saa kytkeä päälle, koska se vahingoittaa moottoria.

5.9.4 Moottorin rikikulman säätö

Perussäännöt koneen rikikulman säädössä ovat seuraavat:

- Nostettaessa venettä liukuun pidä "keula alas"-asento.
- Veneen ollessa liu'ussa aallokon ollessa pieni, nosta keulaa kunnes moottori ja vene kulkee kevyesti. Pienessä aallokossa moottoria trimmataan vähintään kolme pykälää ylös, trimmimittari löytyy kierroslukumittarista. Mikäli moottoria trimmataan liian ylös, veneen nopeus laskee. Mikäli ajetaan liian pienellä trimmillä, vene kulkee hitaasti ja moottori käy raskaasti. Hyvän polttoainetalouden saavuttamiseksi on tärkeää ajaa oikealla moottorin trimmillä (=oikea trimmikulma).
- Kovassa vasta-aallokossa laske keulaa alaspäin, jolloin kulku pehmenee.
- Myötääallokossa nosta keulaa ylöspäin, jottei se "sukeltaisi" aaltoiin.
- Peruuttaessa, nosta trimmikulmaa vähän ylöspäin jotta moottori ui ylempänä.

VAROITUS! Älä aja venettä suurilla nopeuksilla moottori ylöstrimmattuna, (= keula ylhäällä), koska riskinä on, että vene kallistuu rajusti potkurin osuessa ilmalennon jälkeen veteen suuressa aallokossa. Samaten ei tule ajaa suurilla nopeuksilla moottori täysin negatiiviseksi trimmattuna (= keula alhaalla), koska tämä voi johtaa siihen, että vene kallistuu äkkiarvaamatta veneen keulan osuessa veteen.

VAROITUS! Aallot heikentävät veneen ohjailtavuutta ja kallistavat venettä. Ottakaa tämä huomioon vähentämällä nopeutta aallokon kasvaessa.

5.9.5 Moottorin käynnistäminen

1. Kytke virta päälle pääkytkimestä.
2. Laske moottori ajoasentoon painamalla peukalolla vaihde/kaasukahvassa olevaa Power Trim -kytkintä alas.
3. Tarkista, että vaihde/kaasukahva on vapaa-asennossa ja turvakytkin on kytketty kaukohallintalaitteen kytkimeen.
4. Kytke virta päälle käynnistämättä konetta ja odota pari sekuntia varoituslampujen syttymistä.
5. Käynnistä moottori kiertämällä virta-avainta myötäpäivään, kunnes se starttaa. Mikäli kaikki on kunnossa, moottorin tulisi käynnistyä 1-2 sekunnin kuluessa. Mikäli moottori ei käynnisty, starttaamista ei tule jatkaa yli 10 sekuntia kerrallaan.
6. Kun moottori on käynnistynyt, anna sen käydä tyhjäkäynnillä muutama minuutti ennen kun lähdet ajamaan. (Katso moottorin käyttöohjekirja!)

Tarkemmat käyttöohjeet löydät moottorin ohjekirjasta.

5.9.6 Ajaminen

Kauniilla ja tyynellä säällä ajaminen on helppoa. Muista kuitenkin riittävän tähystyksen välttämättömyys. Jotta ohjauspaikalta olisi mahdollisimman hyvä näkyvyys:

- sijoita matkustajat siten, ettei näkökenttäsi rajoitu
- älä aja kauaa liukukynnysnopeudella, jolloin keulan nousu haittaa näkyvyyttä
- huonossa näkyvyydessä tähystä tuulilasien ylitse
- erityisesti laivaväylillä muista vilkuilla myös taaksepäin.

HUOM! Käytä pimeän tullen kulkuvaloja.

Sovita aina nopeutesi vallitseviin olosuhteisiin sekä ympäristöön. Ota huomioon:

- aallokko (kysy myös matkustajien mielipidettä mukavasta nopeudesta)
- omat peräaaltosi (suurimpia liukuun nousussa, pienimpiä uppoumanopeudella, eli alle 5 solmua)
- riittävän tähystyksen jatkuva ylläpito
- näkyvyys (saaret, sumu, sade, vasta-aurinko)
- reitin tuntemus (navigointiin tarvittava aika)
- väistämissäännöt (muut vesilläliikkujat)
- reitin ahtaus (muut vesilläliikkujat, melu ja peräaallot rannoilla)
- varmista, että sinulla on aina törmäyksen välttämiseen tarvittava etäisyys, joka riittää veneen pysäyttämiseen tai väistämiseen

Hitaasti ajettaessa liukuvalla veneellä on heikompi suuntavakaus kuin kovemmassa vauhdissa. Ole siten tarkkana kapeikoissa ja varsinkin kohdatessasi toisia veneitä.

Opetelkaa meriteiden säännöt (esim. Editan julkaisemasta kirjasta "Vesiliikenteen säädökset") ja seurata niiden antamia ohjeita sekä COLREG:n (kansainväliset säännöt yhteentörmäämisen ehkäisemiseksi merellä) vaatimuksia. Navigoikaa huolellisesti ja käytäkää uusia tai päivitettyjä merikortteja.

Veneen kulkuasento vaikuttaa voimakkaasti ajo-ominaisuuksiin kuten myös polttoaineenkulutukseen, sekä näkyvyyteen ohjauspaikalta. Kulkuasentoon voit vaikuttaa:

- kuorman sijoittelulla. Yleissääntö on, että mahdollisimman vähän painoa keulaan.
- moottorin rikikulman säädöllä.

Oikea kulkuasento sopivaan nopeuteen yhdistettynä tekee myös aallokossa ajon mukavammaksi ja turvallisiksi.

VAROITUS! Suuri nopeus ja äkilliset ohjausliikkeet saattavat johtaa veneen hallinnan menettämiseen ja suuriin kallistuskulmiin.

VAROITUS! Venettä ei ole suunniteltu käytettäväksi alle 0°C lämpötiloissa. Tällöin tyhjennysjärjestelmä jäätyy eikä se toimi suunnitellusti.

HUOM! Venettä ei ole suunniteltu siihen, että sitä hyppyytetään aalloissa niin, että se irtoaa vedestä kokonaan. Takuu ei korvaa vaurioita, jotka ovat syntyneet ilmalennon johdosta. Mahdolliset ilmalennot voidaan tarkastaa moottorin historiikista huoltoliikkeen tietokoneen avulla.

5.9.7 Laituriin ajo ja laiturista lähteminen

Harjoittele veneen käsittelyä laiturin lähestymistilanteissa paikassa, missä on hyvää tilaa ennen kuin ajat venettäsi ahtaaseen satamaan ensimmäistä kertaa.

Kovin varovainen kaasuttaminen ei anna tarvittavaa ohjausvoimaa. Tehokkaat ohjausliikkeet laituriin ajettaessa saadaan, kun kaasua käytetään napakasti, mutta lyhyitä jaksoja.

Pidä huoli, että kaikki veneessä olijat, joiden ei ole pakko seisoa, istuvat, kun käsittelet venettä laituriin ajaessasi. Äkilliset ohjausliikkeet voivat kallistaa venettä ja aiheuttaa loukkaantumisia.

Ennen laituriin ajoa, varusta kiinnitysköydet valmiiksi keulaan ja perään. Lähesty laituria pienessä kulmassa keula edellä. Juuri ennen kosketusta laituriin, käännä ohjaus laituria kohti ja vaihda peruutukselle. Kaasuta lyhyesti ja napakasti. Vene pysähtyy ja kääntyy laiturin suuntaiseksi. Jos mahdollista, aja laituriin vastatuuleen tai vastavirtaan sen mukaan, kumpi on voimakkaampi. Silloin on helppoa lähteä jatkamaan matkaa, kun tuuli tai virta painaa veneen irti laiturista. Irtautumaan pääset parhaiten, kun työnnät ensin perän niin kauas laiturista kuin mahdollista. Peruuta sitten hitaasti irti laiturista selville vesille.

Potkuri on suunniteltu antamaan paras pitonsa eteenpäin ajettaessa. Peruutettaessa potkurin teho on siis heikompi. Vene ei myöskään tottele ohjausta peruutettaessa yhtä hyvin kuin eteenpäin ajettaessa.

- VAROITUS!** Vene on nopea. Se ei pysähdy liu'usta hetkessä. Hidasta nopeutta ajoissa ennen rantaan tai laituriin ajoa. Opettele arvioimaan veneen pysähtymiseen tarvittava matka. Muista, että vene ohjautuu huonosti, jos veto ei ole päällä.
- VAROITUS!** Älä yritä pysäyttää venettä käsivoimin, äläkä laita kättäsi tai jalkaasi veneen ja laiturin, rannan tai toisen veneen väliin! Harjoittele rantautumista hyvissä olosuhteissa! Käytä konevoimaa hillitysti mutta määrätietoisesti!
- HUOM!** Kiinnittäessäsi venettäsi ota huomioon tuulen kääntyminen, vedenpinnan nousu tai lasku, peräaallot jne. Lisäohjeita saat mm. vakuutusyhtiöiltä.

5.9.8 Kuomun käyttö

Kuomu on mitoitettu kestämään enintään 30 solmun nopeuden vesillä ja vastaavasti 50 km/h maantiellä. Kaikki kuomun nepparit pitää olla kunnolla kiinni ajon aikana. Jotta saisit kuomun mahtumaan helpommin kuomukoteloon, suosittelemme, että otat kuomun sivut ja takaosan pois. Tämän jälkeen taitat sivujen yläosat kokonaan katon päälle niin, ettei jää kangasta kuomukaarien kulmien kohdalle. Lopuksi rullaat katto-osan ja sen päälle taivutetut sivuosat huolellisesti ja lasket kuomun alas.

- HUOM!** Tuulilasin ja kuomun rakenne ei välttämättä ole täysin vesitiivis. Kuomun päällä ollessa veneeseen voi tulla vettä kuomun ja tuulilasin välistä.

5.9.9 Tuulilasin ja ohjauspulpettien väliset ovet

Ovet tulee aina pitää suljettuna ja lukittuna veneen ajon aikana.

- VAROITUS!** Veneen ollessa paikallaan, isot aallot tai voimakas tuuli voivat johtaa siihen, että tuulilasin ovi yllättäen lyö kiinni. Tästä syystä on suositeltavaa pitää ovi kiinni kun veneessä ei liikuta.

5.10 Oikea käyttö – muut suositukset ja ohjeet

5.10.1 Mies yli laidan

Mies yli laidan – tilanne on aina vakava. Sitä kannattaa harjoitella etukäteen hyvällä säällä, sillä onnettomuuden sattuessa siihen ei ole mahdollisuutta.

Vene on varustettu kiinteällä uimaportaalla, jonka saa käyttöön myös vedestä käsin. Uimaporras aukeaa täyteen pituuteensa nykäisemällä portaan ylös käännettyä jatko-osaa veneestä poispäin ja laskemalla se alas. Varo uimaportaan teleskooppiosaa. Se voi liukua itsestään portaan laskuvaiheessa ulos ja nostovaiheessa sisään.

Veneestä veteen joutunut kannatta aina auttaa takaisin veneeseen perästä. Veneeseen kiinnitetty köysilenkki helpottaa nostamista. Veneen uimaportaat ulottuvat noin 30 cm veden alle.

On erittäin tärkeää säilyttää näkökontakti ja keskusteluyhteys pudonneeseen.

VAARA!

Pyörivä potkuri on hengenvaarallinen veteen pudonneelle tai uimarille. Käyttäkää hätäkatkaisijaa ja sammuttakaa moottori aina, kun uimari tai vesihiihtäjä laskeutuu veteen tai nousee veneeseen.

5.10.2 Irrallisten varusteiden kiinnittäminen

Kiinnittäkää kaikki painavat varusteet, kuten ankkurit, luotettavasti paikalleen ennen liikkeellelähtöä.

5.10.3 Ympäristön huomioonottaminen

Suomen saaristo ja järvet ovat ainutlaatuisia ja niiden luonnon säilyttäminen on veneilijänkin kunnia-asia. Vältä siis

- polttoaine- tai öljyvuotoja
- roskien tai jätteiden tyhjentämistä vesistöön tai jättämistä rannalle
- pesuaineiden tai liuottimien päästämistä veteen
- kovaa melua sekä vesillä että satamissa
- tarpeettoman korkeaa peräaaltoa erityisesti kapeikoissa tai matalissa vesissä.

Huolla moottorisi hyvin ja aja taloudellista nopeutta, jolloin myös pakokaasukaasupäästöt pysyvät pieninä.

Jokaista luonnossa liikkuvaa koskee ns. jokamiehenoikeus, jonka mukaan toisen mailla saa pihapiiriä lukuun ottamatta liikkua vahinkoa ja haittaa aiheuttamatta. Tämä oikeus sallii myös liikkumisen vesistöissä ja tilapäisen ankkuroimisen, uimisen ja maihin nousemisen asumattomaan rantaan, ellei sitä ole erikseen virallisesti kielletty. Asuttujen rantojen viereen ankkuriin jääminen on kiellettyä. Ilman lupaa ei myöskään saa kiinnittyä toisen laituriin tai asuttuun rantaan.

Tutustukaa kansainvälisiin sääntöihin merten saastumisen ehkäisemiseksi (MARPOL) ja kunnioittakaa niitä niin paljon kuin mahdollista.

Saarissa voi telттаilla, ellei se aiheuta maanomistajalle vahinkoa. Telttailu on kielletty lähellä piha-alueita ja viljelyksiä. Nuotion saa sytyttää vain, jos maanomistajalta on lupa. Veneilijät saavat myös poimia luonnonvaraisia marjoja ja sieniä, kunhan eivät vahingoita puita tai luontoa. Tarkasta oman alueesi säännöt luonnossa liikkumisesta.

5.10.4 Veneen kiinnittäminen ja ankkurointi

Kiinnittäkää veneenne aina suojaisaankin paikkaan huolellisesti, koska olosuhteet saattavat muuttua nopeasti. Kiinnitysköysien tulisi olla varustetut joustimilla nykäysten vaimentamiseksi. Katso kiinnityspisteet luvusta *Hinaus*. Käyttäkää riittävän suuria lepuuttimia hankautumisen estämiseksi.

Veneen keulassa oleva silmukka on tarkoitettu trailerikäyttöä varten. Kannessa oleva silmukka on tarkoitettu veneen lukitusta varten. Silmukoiden sijainti on esitetty kappaleessa 8.

HUOM! Varo, ettei lukko tai kettinki hankaa veneen kannen reunaa.

Veneen etupollareiden lujuus eteenpäin on 14,1 kN eli noin 1360 kg.

Veneen takapollareiden lujuus taaksepäin on vähintään 9,8 kN eli noin 945 kg.

Köysien murtolujuuden tulisi olla pienempi kuin kyseisen kiinnityspisteiden pollarin. Näin ollen köysi katkeaa ennen kuin pollari tai sen kiinnitys pettää.

Veneessä tulee käyttää ankkuria, jonka paino on 7,5 kg tai enemmän. Laske ankkuri riittävän kauas rannasta. Kohtuullinen pito saavutetaan kun köyttä on 4 - 5 kertaa veden syvyys.

VAROITUS! Älkää yrittäkö pysäyttää venettä käsivoimin älkääkään laittako kättänne tai jalcaanne veneen ja laiturin, rannan tai toisen veneen väliin.

HUOM! Kiinnittäessänne venettänne ottakaa huomioon tuulen kääntymisen, vedenpinnan nousu tai lasku, peräaallot jne. Lisäohjeita saatte mm. vakuutusyhtiöiltä.

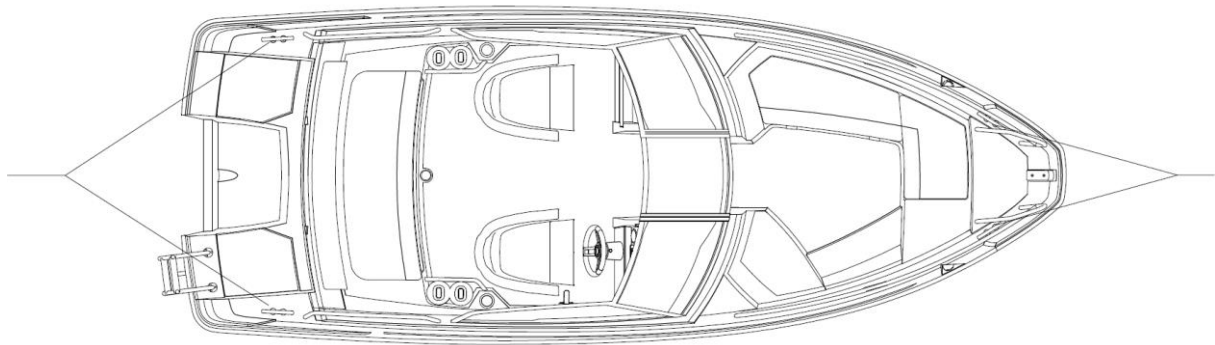
HUOM! On omistajan / käyttäjän vastuulla tarkistaa, että veneen kiinnitys ja ankkurointivarustus on sopiva veneen tarkoitetulle käytölle.

5.10.5 Hinaus

Kun hinaat toista venettä, käytä riittävän vahvaa, kelluvaa hinausköyttä. Aloita hinaus varovaisesti, vältä nykäyksiä, älä ylikuormita moottoria.

Veneen omistajan tulee harkita, mitkä toimenpiteet ovat tarpeellisia veneen hinausköyttä varmistettaessa.

Kun hinaat tai jos venettäsi joudutaan hinaamaan, kiinnitä hinausköysi pollareihin seuraavan kuvan mukaisesti.



Hinausköyden kiinnittäminen pollareihin.

VAROITUS!

Hinausköysi on suuren jännityksen alainen. Jos se katkeaa, saattaa katkenneella päällä olla hengenvaarallinen nopeus. Käyttäkää aina riittävän paksua köyttä älkääkää oleskelko köyden vetolinjalla.

HUOM!

Kun hinaat tai olet hinattavana, käytä aina pientä nopeutta. Jos on kyse uppoumarunkoisesta veneestä, älä koskaan ylitä hinauksessa runkonopeutta. (Nopeus ennen kuin vene nousee liukuun).

HUOM!

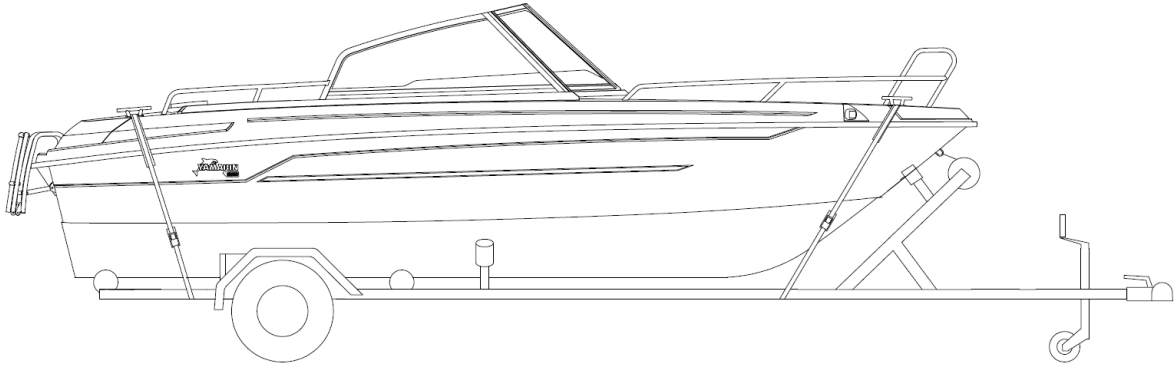
Hinausköysi tulee aina kiinnittää siten, että se on irrotettavissa kuormitettuna

5.10.6 Trailerikuljetus

Painotiedot trailerikuljetukseen löytyvät *teknisestä erittelystä*. Trailerin kölitukien tulisi kantaa suurin osa veneen painosta. Säädä sivutuet siten, ettei vene pääse heilumaan sivusuunnassa. Tarvittaessa kysykää lisätietoja jälleenmyyjältä oikeasta tuentatavasta ja trailerin koosta.

Puhdista tuet mahdollisesta hiekasta ja liasta, jotta ne eivät naarmuttaisi pohjaa. Tarkista vielä kerran, että trailerin ja auton vetonupin lukitus on varma!

Nostopaikan tulee olla suojainen ja traileriluiskan ulottua riittävän syväälle. Aja traileri niin syväälle, että takimmainen kölituki on juuri vedenpinnan alapuolella. Aja veneen keula varovasti kiinni takimmaiseen kölitukeen. Kiinnitä vinssin vaijeri hinaussilmukkaan ja kela vene trailerille huolehtien koko ajan siitä, että vene pysyy trailerin keskilinjalla suorassa. Jotta moottori ei osuisi pohjaan, muista trimmata moottori ylös ennen kuin nostat veneen trailerille.



Trailerikiinnitys.

Sido vene tiukasti kiinni traileriin ennen kuljetuksen aloittamista. Keulan liinat tulee suuntautua alas-taakse ja perän liinat alas-eteen. Älä jätä veneeseen irtonaisia tavaroita tai ylimääräistä kuormaa kuljetuksen ajaksi. Ota istuintyyny pois ja sulje kaikki luukut kunnolla.

Moottorin tulisi olla kuljetuksen aikana ajoasennossaan. Huolehdi kuitenkin riittävästä maavarasta. Jos maavara ei tässä asennossa riitä, moottorin voi kuljettaa kipattuna. Käytä silloin moottorin yläasennon lukitusta.

Pese ja huuhtelee vene heti kuljetuksen päätyttyä. Kiinnitä erityistä huomiota alumiinirungon pesuun ja huuhteluun kun tiet on suolattu. Alumiinirunkoon voi jäädä pysyviä jälkiä, jos tiesuolaa ei huuhdella pois. Mikäli venettä säilytetään trailerilla kuljetusten välillä, on liinat löysättävä säilytyksen ajaksi ja kiristettävä ennen seuraavaa kuljetusta.

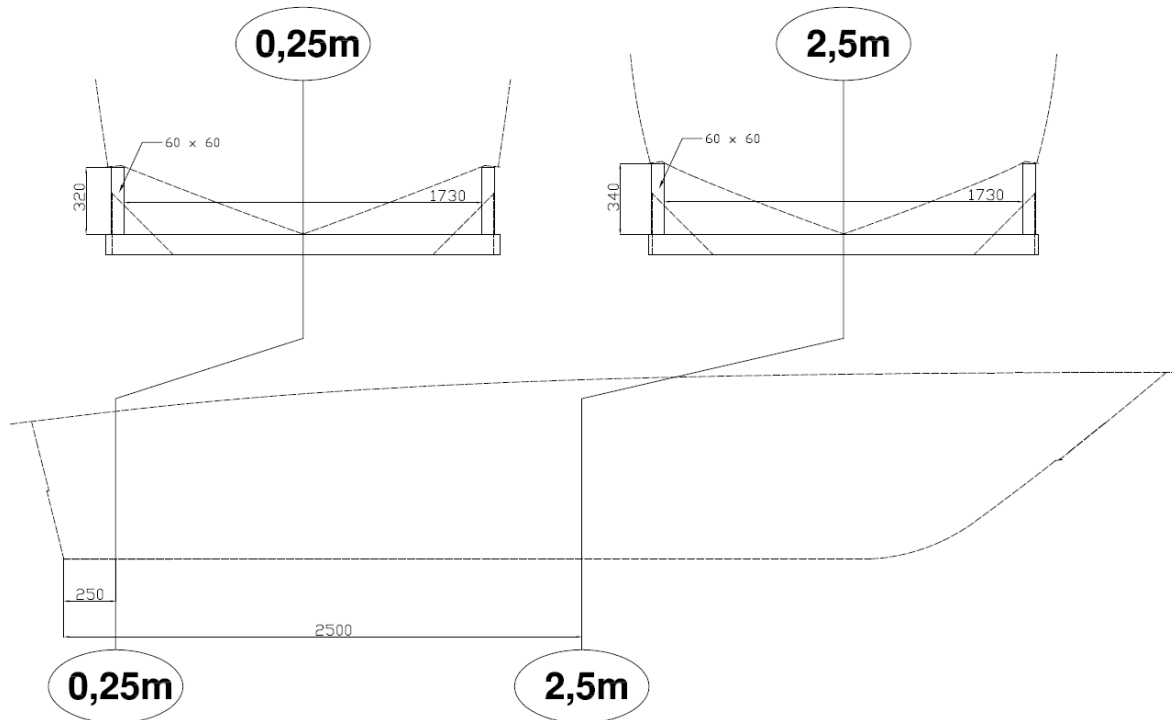
HUOM!

Trailerin tulee olla hiukan etupainoinen. Sopiva aisapaino on 4 % trailerin kokonaismassasta, mutta kuitenkin vähintään 25 kg. Aisapaino ei kuitenkaan saa ylittää vetävän ajoneuvon valmistajan vetokoukulle määrittämää suurinta pystysuuntaista kuormaa. Varmista, että vene on kiinnitetty riittävän tiukasti traileriin ja että veneen paino jakautuu sivutuille tasaisesti. Jos heiluva vene iskeytyy kuljetuksessa yksittäistä tukea vasten, voi runko vaurioitua.

Laskiessasi venettä trailerilta muista kiinnittää keulaköysi valmiiksi veneeseen, jotta voit irrottaa trailerin vaijerin hinaussilmukasta heti, kun vene on vedessä. Varo vinssikampea!

5.10.7 Telakointi

Talvisäilytyspukin tulee olla riittävän kestävä juuri kyseiselle vene/moottori- yhdistelmälle. V-pukkien väliin tulisi laittaa vahva lankku (esim. 2x4"), joka tukee köliä ja kantaa suurimman osan veneen painosta. Sivutuet eivät saa kannatella venettä. Sivutuet eivät saa osua nousulistojen kohdalle ja pistekuormia tulee välttää. Tukirakenteen tulee olla varsinkin peräpeilin läheisyydessä vahva, jotta se kantaa myös moottorin painon. Pukin mitat on esitetty seuraavassa kuvassa.



Säilytyspukkien mitat.

Anna nosto tehtäväksi vain luotettavalle nosturiliikkeelle tai venetelakalle, jolla on riittävä nostokapasiteetti. Ota huomioon veneen omapainon (katso tekninen erittely) lisäksi veneessä olevat varusteet ja muu kuorma.

Kun venettä nostetaan on liinat laitettava pohjan alle ja huolehdittava, että vene pysyy noston aikana vaakasuorassa.

HUOM! Venettä ei saa nostaa pollareista.

VAARA! Älä mene veneen alle, kun se roikkuu nosturin varassa.

6 Veneen ja varusteiden kunnossapito

Pidä veneesi ja sen varusteet puhtaina ja siisteinä. Se lisää viihtyisyyttä ja turvallisuutta sekä veneen jälleenmyyntiarvoa.

Tutustu moottorin ohjekirjassa esitettyihin huoltotoimiin.

Huollata moottorisi moottorin ohjekirjan mukaisesti.

6.1 Veneen pesu ja vahaus

Lasikuitupintojen puhdistus

Kannen hoidoksi riittää yleensä pesu ja vahaus. Pesuun sopivat parhaiten erityiset veneenpesuaineet. Älä käytä voimakkaita liuottimia, ne voivat himmentää pintojen kiiltoa. Hankaumien tai pinttyneen lian poistamiseen kannesta voit käyttää lievästi hiovia kiillotusaineita. Veneen alumiini- ja lasikuitupinnat voi pestä painepesurilla. Noudata pesu- ja hoitoainevalmistajien käyttöohjeita. Alla olevat puhdistus- ja hoito-ohjeet koskevat Star brite- tuotteita, joita löydät hyvin varustetuista veneliikkeistä.

Yleisvinkki: Veneen pesu on helpompaa, kun vene pestään heti vedestä noston jälkeen.

HUOM! Älä suihkuta vettä painepesurilla törmäyslistan alapuolella olevaan rungon ja liitoslaipan saumaan. Painepesurilla suihkutettu vesi voi vaurioittaa liimasaumaa.

HUOM! Älä suihkuta vettä suoraan veneen ilmaritilöihin. Vesi voi tällöin mennä veneen sisälle ja rakenteisiin.

Veneen mittaristopaneeli ja hansikaslokeron luukku ovat muovia ja ne voidaan pestä esim. saippuavedellä. Älä koskaan käytä niiden puhdistukseen liuottimia.

Alumiinirungon puhdistus

Pese ensin irtolika pois vesilinjan yläpuolisista osista *Star brite Boat Wash in a Bottle* – veneenpesuaineella (vahva tiiviste 3 korkillista / 10 litraa vettä). Kuivaa vene.

Vesilinja ja pohjan pesu suoritetaan yli +10 °C lämpötilassa kun veneen runko on täysin kuivunut. Käytä vesilinjan ja pohjan pesuun *Star brite alumiinin puhdistusainetta*, joka puhdistaa vesirajan ja pohjan vesikasvillisuudesta sekä liasta.

Star brite alumiinin puhdistusainetta on helppo käyttää: Kaada puhdistusainetta muoviämpäriin, harjaa veneen runko pystysuunnassa alhaalta ylöspäin ehkäistäkseen valumista. Anna puhdistusaineen vaikuttaa 1-2 minuuttia (ei kuitenkaan niin kauan että aine ehtii kuivua). Huuhtelee perusteellisesti. Puhdistusprosessia voi nopeuttaa ja tehostaa hankaamalla kohdetta vaikutusajan aikana sienellä tai harjalla. Jos työskentelet auringonpaisteessa, pese vain niin suuri alue kerrallaan että ennätät pestä sen ennen kuivumista.

Alumiinirungon suojaaminen

Kun alumiinirunko on täysin puhdas ja kuiva voidaan veneen alumiinirunko suojata hapettumista vastaan. *Star brite alumiini suoja-ainetta* sumutetaan käsiteltävälle pinnalle ja levitetään pehmeällä, nukkaamattomalla kankaalla. Suosittelemme *Star brite alumiini suoja-ainetta* käyttöä heti uudelle veneelle ennen ensimmäistä vesillelaskua, jos haluat ehkäistä veneen alumiinipintojen hapettumisen. Alumiinipintojen hapettuminen on alumiinin luonnollinen reaktio korroosiota vastaan eikä vaikuta veneen ominaisuuksiin muuten kuin ulkonäöllisesti.

Yleisvinkki: Vesijohtovedellä pestyyn veneeseen jää sen kuivuttua ohut, liitumainen kalkki- ja mineraalikerrostuma, joka johtuu veden kovuudesta. Tästä pääsee eroon sekoittamalla ämpärilliseen huuhteluvettä muutaman tipan mäntysaippuoliuosta.

Yleisvinkki: Vesihelmi- ja kalkkitahrat katoavat haponkestävistä kaiteista *Lemon Pled* –kalustesuihkeella.

Yleisvinkki: Jos veneköydet tuoksuvat kauden jälkeen pahalta, upota ne pari tunniksi vesiämpäriin, jossa on pullollinen omenaviinietikkaa ja loraus pyykinhuuhteluainetta. Anna kuivua kunnolla ja köydet ovat kuin uudet.

HUOM! Varmistukaa, että käyttämäne puhdistus-, pintakäsittely-, ja suoja-aineet soveltuvat alumiinille ja muille käsittelemillenne pinnoille. Noudattakaa kemikaalin valmistajan antamia ohjeita.

Alumiiniset turkkilevyt (lisävaruste)

Alumiiniset turkkilevyt ovat mustaksi eloksoitua alumiinia. Mustaksi eloksoitu alumiini haalistuu jonkin verran auringon paisteessa. Takuu ei korvaa haalistuneita turkkilevyjä koska haalistuminen on ominaisuus eikä valmistusvirhe.

6.2 Istuintyynyjen hoito-ohjeet

Suojaa aina veneen avotilan tyynyjä sateelta kuomulla tai satamapeitteellä. Vaikka istuintyynyt ja kuljettajan istuin on tehty vedenkestävästä materiaalista, niiden saumat päästävät vettä läpi. Jos tyynyt ovat pitemmän ajan kosteina, ne homehtuvat ja menevät pilalle. Jos patjat kastuvat märiksi, voi kankaan irrottaa avaamalla patjassa olevan vetoketjun ja kuivattaa esim. auringonpaisteessa, huoneenlämpötilassa tai saunassa (max + 50 °C). Takuu ei korvaa istuintyynyjä, jotka ovat pilaantuneet sateesta tai kosteudesta.

HUOM! Jotta veneen istuintyynyt säilyisivät hyväkuntoisina talven yli, niitä pitää säilyttää kuivassa ja hyvin tuuletetussa tilassa.

HUOM! Märkiä tyynyjä ei pidä laittaa säilytystiloihin, koska ne homehtuvat helposti.

HUOM! Erillisistuimissa tulee käyttää suojahuppua aina, kun venettä ei käytetä. Mikäli istuimet ovat kastuneet käytön aikana, tulee ne kuivata huolellisesti ennen suojahupun asettamista. Erityisesti istuintyynyn alle jää helposti kosteutta.

Istuintyynyjen nepparit pitää käsitellä silikonivaseliinilla silloin tällöin, muuten ne saattavat tarttua kiinni niin lujasti, että kangas voi mennä rikki niitä irrottaessa. Takuu ei korvaa rikottuja istuintyynyjä. Laita hyvin vähän silikonivaseliinia keralla, jotta tyynyt eivät sotkeutuisi.

6.3 Kuomun hoito-ohjeet

Säilytä kuomu talven yli kuivassa ja hyvin tuuletetussa tilassa. Takuu ei korvaa rikottuja kuomuja.

6.4 Tuulilasin hoito-ohjeet

Veneen tuulilasi on karkaistua lasia ja sitä voi pestä normaaleilla lasinpuhdistusaineilla.

Veneen pulpettien välinen keskiovi (alempi) on akryyliä ja sitä voi pestä saippuavedellä (esim. autoshampoo). Älä käytä liuotainaineita akryyliin.

Yleisvinkki: Kun peset veneen tuulilasin, vältä kuivaamisessa pyörivää liikettä. Se jättää lasille ikäviä pyörretahroja, jotka näkyvät vastavalossa ja haittaavat näkyvyyttä. Käytä sanomalehtiä tai puuvillariepua ja pyyhi pesujäljet ensin vaaka- ja sitten pystysuuntaisesti. Toista muutaman kerran ja ikkunat sädehtivät.

6.5 Haponkestävien osien hoito-ohjeet

Säilyttääkseen veneen haponkestävät osat, kuten kahvat, kaiteet ja pollarit kirkkaina ja uudenveroisina, on veneen omistajan pidettävä osat puhtaina ja vahattuina. Myös kaiteiden kiinnityslaippojen reunoja tulee pudistaa. Lika, joka jää laipan reunan alle alkaa vähitellen näyttämään ruosteelta. Ellei mitään vaurioita tapahdu, on osat puhdistettava ja vahattava vähintään kaksi kertaa kesässä. Myös syksyllä, kun vene siirretään talvivarastoon, on kaiteet puhdistettava ja vahattava.

6.6 Kaukohallintalaitteen hoito-ohjeet

Kaukohallintalaite ei normaalisti tarvitse muuta huoltoa kuin rasvaamisen ja säädön talvihuollon yhteydessä. Jos kaukohallintalaite jostain syystä muuttuu jäykäksi, sitä pitää huoltaa välittömästi.

6.7 Ohjausjärjestelmän hoito-ohjeet

Hydrauliohjaus ei normaalisti vaadi huoltoa. Jos ohjaus muuttuu ”löysäksi”, järjestelmässä on vuoto. Vuoto on välittömästi korjattava!

VAROITUS! Hydrauliohjausjärjestelmä, jossa on vuoto tai ilmaa, on hengenvaarallinen.

6.8 Sähkökomponenttien hoito-ohjeet

Sähkökomponentit kuten pääkytkin, kaikki muut katkaisimet, liittimet eivät normaalisti vaadi huoltoa jos venettä talvisäilytetään kuivassa ja hyvin tuuletetussa paikassa. Jos kuitenkin haluat suojata veneen sähkökomponentteja hapettumista vastaan teet sen parhaiten suihkuttamalla niiden kosketuspinnat kosteuden- ja korroosionestoaineella.

6.9 Pienet pintakorjaukset

Pienet pintavauriot veneen kannessa voit korjata itse. Siistin ja huomaamattoman lopputuloksen aikaansaaminen vaatii kuitenkin taitoa:

1. Suojaa korjattavan alueen ympäristö teipillä.
2. Hio kolhun reunat viistoiksi ja puhdista asetonilla.
3. Jos vaurion syvyys on yli 2 mm kannatta täyttää kitillä ennen maalausta.
4. Sekoita topcoatiin 1.5-2 % kovetinta.
5. Levitä topcoat korjattavaan kohtaan niin, että pinta jää hiukan ympäröivää pintaa korkeammalle.
6. Aseta varovasti teippi korjauksen päälle.
7. Topcoatin kovetuttua irrota teippi ja tarvittaessa hio paikkaus siistiksi 600:n ja 1200:n vesihiomapaperilla.
8. Kiillota korjaus hiomatahnalla ja vahalla.

Veneessä käytetyt värisävyt on esitetty *teknisessä erittelyssä*. On hyvä tietää, että veneen valmistuksen yhteydessä on käytetty gelcoat-nimistä maalia, mutta jälkeenpäin pintaa korjataan kuitenkin aina topcoat-nimisellä maalilla. Gelcoat-maali ei kovetu ilman muottipintaa, mutta topcoatiin on lisätty parafiiniä, joka mahdollistaa kovettumisen.

VAROITUS!

Ole varovainen kun käsittelet kovetinta. Jos kovettaja-astia/pullo vuotaa tai jos sitä tippuu esim. likaiselle lattialle tai rätille on riski erittäin suuri, että rätti syttyy palaamaan. Varo heittämästä roskasäiliöön rättejä tai astioita, joissa on topcoat/kovettajasekoitusta. Käytä aina suojalaseja kun käsittelet topcoattia tai kovettajaa. Jos saat kovettajaa silmiin, sinun pitää välittömästi huuhdella vesijohtovedellä ja sen jälkeen käydä lääkärissä.

HUOM!

Jälkiasennukset ja muutostyöt voivat väärin tehtyinä aiheuttaa vahinkoa veneen rakenteelle tai olla vaaraksi turvallisuudelle. Ota yhteys jälleenmyyjään, mikäli suunnittelet muutoksia veneeseen.

HUOM!

Lisävarusteita asennettaessa on tärkeää muistaa käyttää alumiinista tai haponkestävästä teräksestä valmistettuja niittejä ja ruuveja. Veneen peräpeiliin on tehty valmiit asennuspaikat kaikuluotaimen anturille (Garmin).

HUOM!

Asennettaessa lisävarusteita alumiinipinnalle (**muihin kuin valmiiksi määritettyihin paikkoihin**) käytä aina kiinnittämiseen alumiinisia popniittejä sekä sähköä johtamattomia aluslevyjä lisävarusteen asennuspinnan ja alumiinipinnan välillä korroosion minimoimiseksi.

7 Veneen talvisäilytys

Veneen talvitelakointi on Suomessa jokasyksystä rutiinia. Nosta veneesi maihin hyvissä ajoin ennen jäiden tuloa. Venettäsi ei ole mitoitettu jäissä ajoa varten eikä tarkoitettu käytettäväksi alle 0 °C lämpötiloissa (esim. sadevesityhjennysjärjestelmä jäätyy).

Talvitelakoinnin yhteydessä on hyvä käydä läpi kaikki huolto-, korjaus- ja tarkistustoimet.

Tutustu moottorin ohjekirjassa esitettyihin huoltotoimiin. Suosittelemme, että annat ne valtuutetun huoltoliikkeen tehtäväksi. Muista myös kaukohallintalaitteen ja ohjauksjärjestelmän huoltotoimet. Suorita näiden huolto erillisten ohjeiden ja ohjekirjojen mukaisesti.

7.1 Toimenpiteet ennen talvisäilytystä

Nosta veneesi maihin hyvissä ajoin ennen jäiden tuloa. Venettäsi ei ole mitoitettu jäissä ajoa tai säilytystä varten.

Pese veneen pohja heti maihin noston jälkeen. Levä ja lima irtoavat helpoimmin, kun ne eivät ole päässeet kuivumaan.

Tee moottorille ja muille laitteille talvihuolto erillisten ohjekirjojen mukaisesti. Jos varastoit veneesi talven yli ulkosalla tai kosteissa tiloissa, tyhjennä se tekstiileistä ja muista varusteista, jotka voivat homehtua tai muuten mennä pilalle kosteudessa. Pese köydet makeassa vedessä. Uusi kuluneet köydet. Jätä läpivientien venttiilit auki. Irrota ja jätä tyhjennystulppa irti talven ajaksi.

Sähköiset instrumentit suojaat parhaiten sekä hapettumista että varkaita vastaan irrottamalla ja viemällä ne kuiviin sisätiloihin talven ajaksi. Irrota akut ja varastoi ne lämpimässä, kuivassa paikassa. Lataa niitä talven aikana ainakin kaksi kertaa. Suihkuta sähköjärjestelmän liittimet tarkoitukseen sopivalla kosteuden- ja korroosionestoaineella.

Peitä veneesi niin, ettei vettä tai lunta pääse kertymään veneen sisälle. Huolehdi kuitenkin aina riittävästä tuuletuksesta. Lisävarusteena on saatavissa talvisuoja veneellesi.

HUOM!

Varmista, että talvisäilytyspeite tai sen hihnat eivät kosketa veneen alumiinirunkoa. Alumiinirunkoon jää mustat jäljet, jos talvisäilytyspeite tai sen hihnat pääsevät hiertämään runkoa.

7.2 Toimenpiteet ennen vesillelaskua keväällä

Korjatkaa tai korjauttakaakaan mahdolliset gelcoatissa olevat kolhut kohdan 6.9 mukaisesti.

Merialueilla tulee kasvillisuuden kiinnittyminen pohjaan estää antifouling-värillä. Pohjan ja erityisesti potkurin likaantuminen lisää polttoaineenkulutusta huomattavasti. Jos kuitenkin venettä säilytetään joen suistossa, Perämerellä, tai nostetaan vedestä vähintään noin kahden viikon välein, ei antifouling-väriä tarvita. Seuratkaa maalatessanne huolellisesti maalinvalmistajan ohjeita. Jos hiotte vanhaa antifouling-väriä, muistakaa, että syntyvä hiomapöly tai -liete on myrkyllistä. Järviolueella ei tarvita antifouling-väriä.

HUOM!

Älä maalaa sinkkianodeja, trimmitasojen hydraulisynterien männänvarsia tai kaikuluotaimen anturia. Älä käytä alumiiniosissa lyijy- tai kuparipitoisia maaleja. Seuraa maalinvalmistajan ohjeita. Takuu ei korvaa lyijy tai kuparipitoisten antifouling-värien rungolle aiheuttamia vahinkoja.

Yleisvinkki:

Käytettyä maalisivellintä ei kannata heittää pois. Kovettuneen antifouling- maalisiveltimen saa kelpolliseksi, kun liottaa sitä pari tuntia seoksessa, jossa on kaksi litraa kuumaa vettä, desilitra etikkaa ja puoli desilitraa leivinjauhetta.

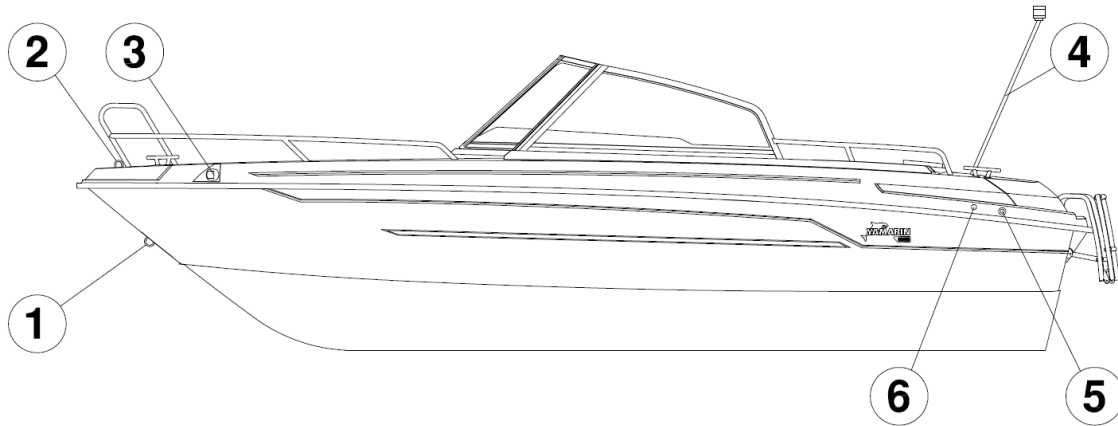
Tee moottorin vaatimat huoltotoimet moottorin ohjekirjan mukaisesti. Tarkista sähkölaitteiden toiminta ja poista hapettumat sulakkeiden ym. liitoksista.

Muista, että bensiini vanhentuu, keväällä pitää aina käynnistää tuoreella bensiinillä.

Laskettuasi veneen vesille avaa kaikki läpivientien venttiilit ja tarkista, ettei letkuissa tai liittimissä ole vuotoja. Läpivientien sijainti on esitetty luvussa 5. Tuo turvavarusteet veneeseen ennen vesille lähtöä.

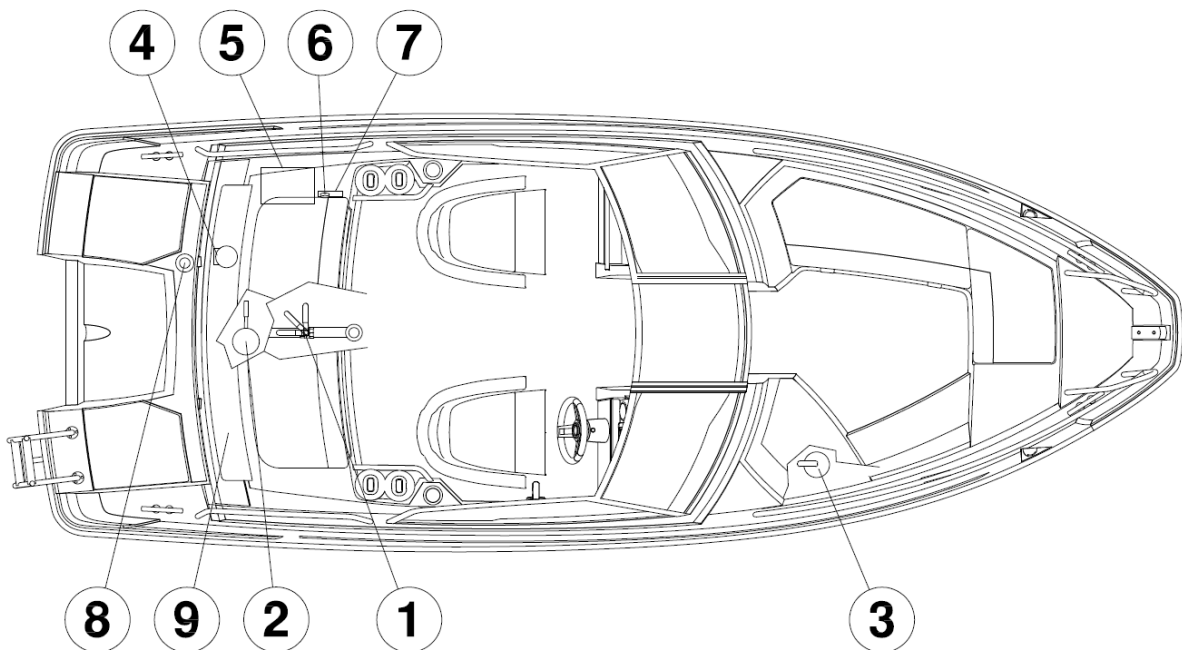
8 Järjestelyt

8.1 Yleisjärjestelyt



1. Keulasilmukka
2. Lukitussilmukka
3. Kulkuvalo

4. Valomasto
5. Käsi käyttöisen pilssipumpun läpivienti
6. Polttoainetankin huohotinhela



1. Sadevesityhjennyksen venttiili
2. Käsi käyttöinen pilssipumppu
3. Sammutin
4. Polttoainesuodatin
5. Akku (ei veneen vakiovaruste)

6. Pääkytkin
7. Sulaketaulu
8. Polttoaineen täyttöhela
9. Kuomutalli

VAROITUS!

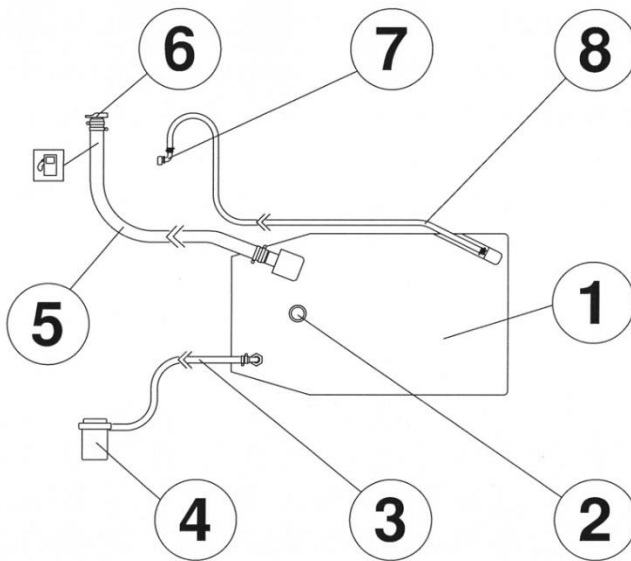
Käsitelkää veneen luukkuja varoen ja välttääkää jättämästä sormianne tai varpaitanne niiden väliin.

8.2 Polttoainejärjestelmä

Vene on varustettu kiinteällä polttoainesäiliöllä. Polttoainelinjaan on asennettu polttoainesuodatin. Suodatin pitää vaihtaa vähintään kerran vuodessa. Kun uusi suodatin tai paikaltaan pois ollut suodatin on asennettu paikoilleen, täytyy polttoainelinja pumpata täyteen polttoaineletkun pallopumpulla ennen koneen käynnistämistä.

HUOM!

Polttoaineletkujen kunto on tarkistettava vuosittain ja niiden vaurioituminen on pyrittävä estämään. Vialliset polttoaineletkut on välittömästi vaihdettava. Jos vaihdatte polttoaineletkuja, varmistakaa, että niissä on ISO 7840 -merkintä.



- | | |
|-----------------------------|-----------------------------------|
| 1. Polttoainetankki | 5. Polttoainetankin täyttöletku |
| 2. Polttoainetankin anturi | 6. Polttoaineen täyttöhela |
| 3. Polttoaineen syöttöletku | 7. Polttoainetankin huohotinhela |
| 4. Polttoainesuodatin | 8. Polttoainetankin huohotinletku |

Polttoainetankin täyttöhela sijaitsee veneen perästä katsottuna moottorikaivon vasemmalla puolella.

8.3 Ohjausjärjestelmä

Yamarin Cross 57 BR on varustettu hydrauliohjauksella.

Hydrauliletkujen pituus on 4,5metriä (15 jalkaa) x 2kpl.

HUOM!

Jos vaihdat jonkun ohjausjärjestelmään kuuluvan komponentin sinun tulee tietää, että kaikkien komponenttien tulee täyttää ISO 10592 standardin vaatimukset ja olla CE-merkittyjä.

8.4 Sähköjärjestelmä

Yamarin Cross 57 BR:n sähköjärjestelmä sisältää seuraavat pääosat:

1. Johtosarja
2. Pääkytkin
3. Tuulilasinpyyhin
4. 2 kpl katkaisijoita
5. 12V -ulosotto
6. Kulkuvalot

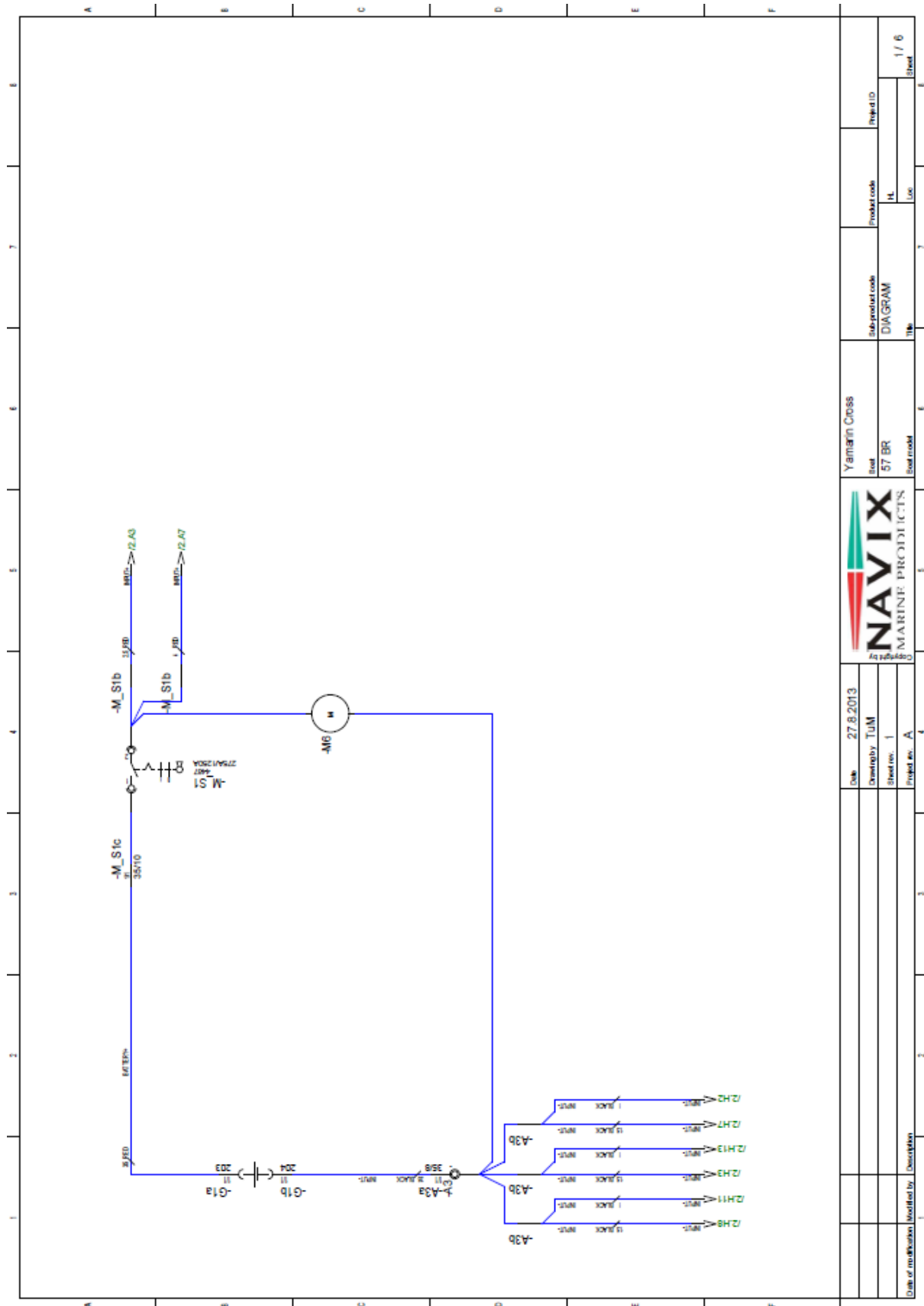
Lisäksi veneen sähköjärjestelmään kuuluu olennaisesti myös moottori, joka toimii sekä virran lähteenä että kuluttajana.

Katkaiskaa virta pääkytkimestä aina kun jätätte veneen pidemmäksi aikaa. Katkaiskaa virta myös siinä tapauksessa, että teette sähköasennuksia.

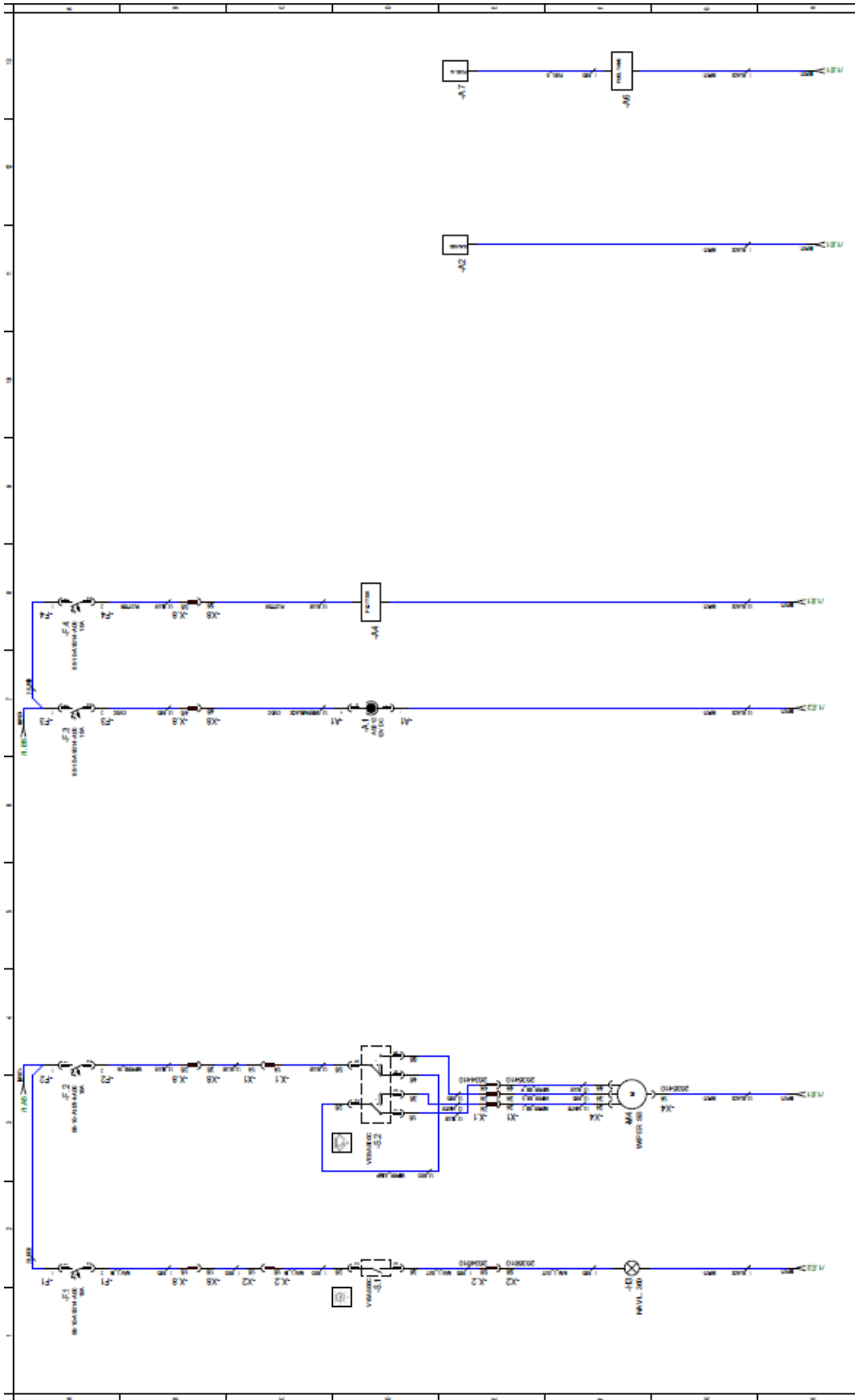
Jos irrotatte tai kiinnitätte akkua, varokaa koskettamasta metalliesineellä samanaikaisesti akun molempia napoja. Olkaa muutenkin varovaisia, jos joudutte lataamaan akkuja irrallisella akkulaturilla. Lataaminen liian suurella virralla aiheuttaa räjähdysvaaran.

Älkää muuttako veneen sähköjärjestelmää tai siihen liittyviä piirustuksia; muutokset ja huollot tulee jättää ammattilaisen tehtäväksi.

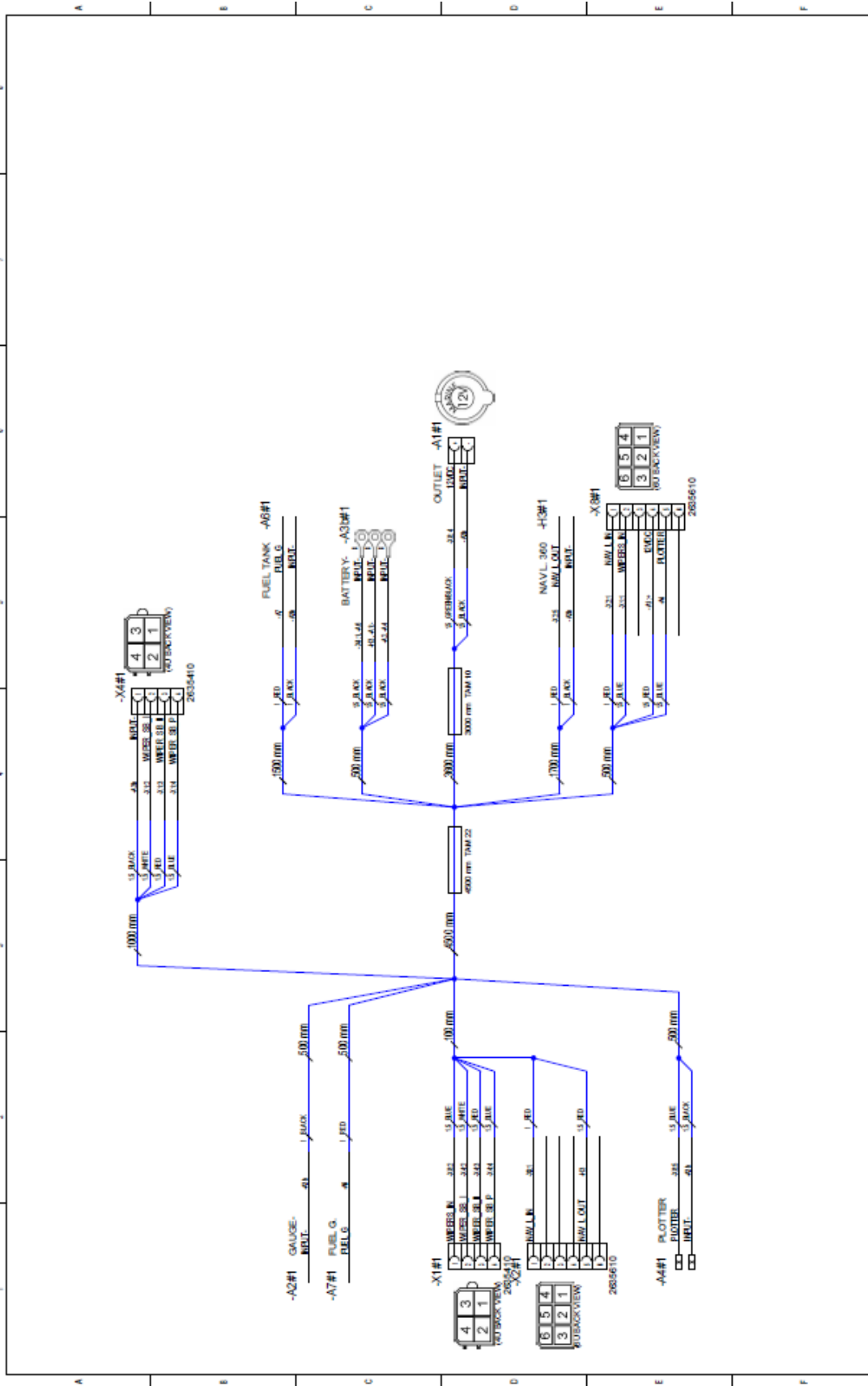
8.5 Kytöntäkaavio



Date: 27.8.2013		Project no.: A	
Drawing: TUM		Sheet no.: 1	
Yamarin Cross		Sub-product code: DIAGRAM	
Boat: 57 BR		Product code: HL	
Boat model:		Loc: 1 / 6	
Project ID:		Sheet:	
Date of modification:		Modified by:	
Description:			



Date	27.8.2013	Yamarin Cross	57 BR	Product code	Project ID
	27.8.2013				
Drawn by	TuM	Boat	System	HL	2/6
Sheet rev.	1	NAVIX	System ID	HL	2/6
Project rev.	A	NAVIX	System ID	HL	2/6
Date of modification		NAVIX	System ID	HL	2/6
Modified by		NAVIX	System ID	HL	2/6
Description		NAVIX	System ID	HL	2/6



Date: 27.8.2013		Yamarin Cross		14974		Sheet ID	
Drawn by: TUM		57 BR		HARNES		HL	
Sheet no.: 1		2635410		Sub-product code		4 / 6	
Project no.: A		57 BR		Title		Sheet	
Date of publication Modified by: Description		2635410		HARNES		4 / 6	

